

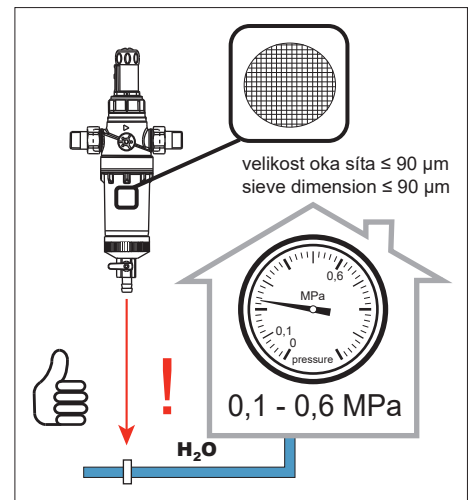
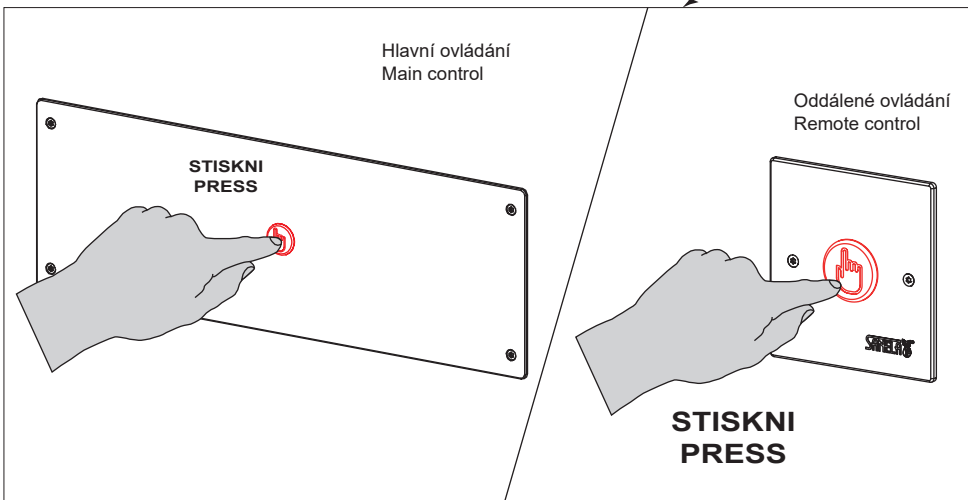
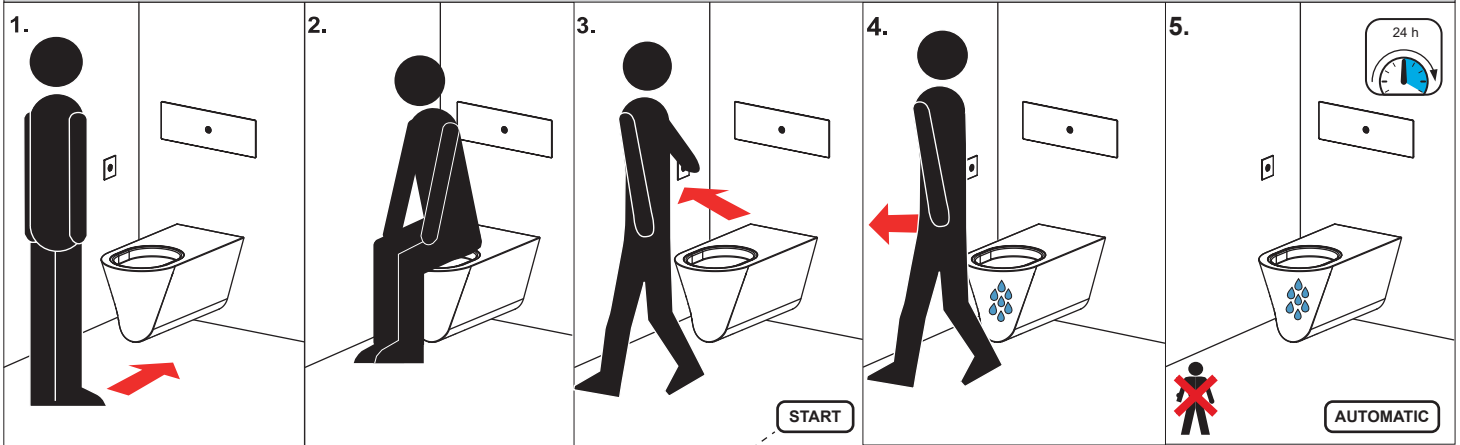


Piezo splachovač WC s druhým tlačítkem pro oddálené spláchnutí pro tělesně handicapované se speciálním antivandalovým krytem, včetně montážního rámu s nádržkou SLR 21, 24 V DC

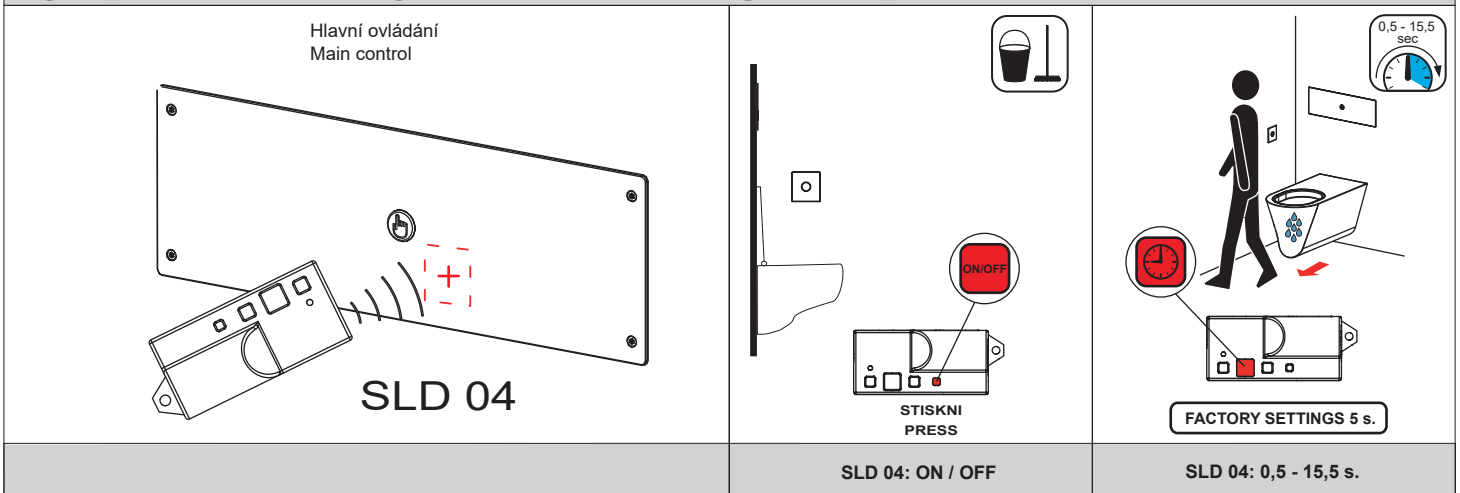
Vandal proof toilet flushing unit, piezo controlled, remote controledo, including the frame SLR 21, 24 V DC

(CS) Návod na použití	(RU) Инструкция по эксплуатации	(RO) Instrucțiuni de utilizare	(NL) Gebruiksaanwijzing
(SK) Návod na použitie	(DE) Gebrauchsanleitung	(ES) Instrucciones de uso	(LT) Naudojimosi instrukcija
(EN) Instructions for use	(PL) Instrukcja użytkowania	(FR) Mode d'emploi	(HU) Használati útmutató

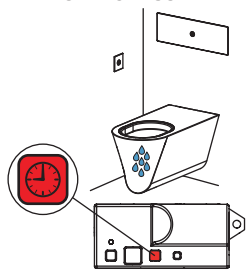
(CS) STANDARDNÍ funkce	(RU) СТАНДАРТНАЯ программа	(RO) Funcționare în regim STANDARD	(NL) Standaard functies
(SK) Funkcia	(DE) Funktion	(ES) Función estándar	(LT) STANDARTINĖ programa
(EN) Function	(PL) Funkcja	(FR) Fonction	(HU) Működés



(CS) Vlastnosti	(RU) Технические характеристики	(RO) Proprietăți	(NL) Eigenschappen
(SK) Vlastnosti	(DE) Eigenschaften	(ES) Características	(LT) Techninės charakteristikos
(EN) Properties	(PL) Właściwości	(FR) Caractéristiques	(HU) Tulajdonságok



**INTERVAL HYGIENICKEHO
PROPLACHU
HYGIENIC FLUSH INTERVAL**



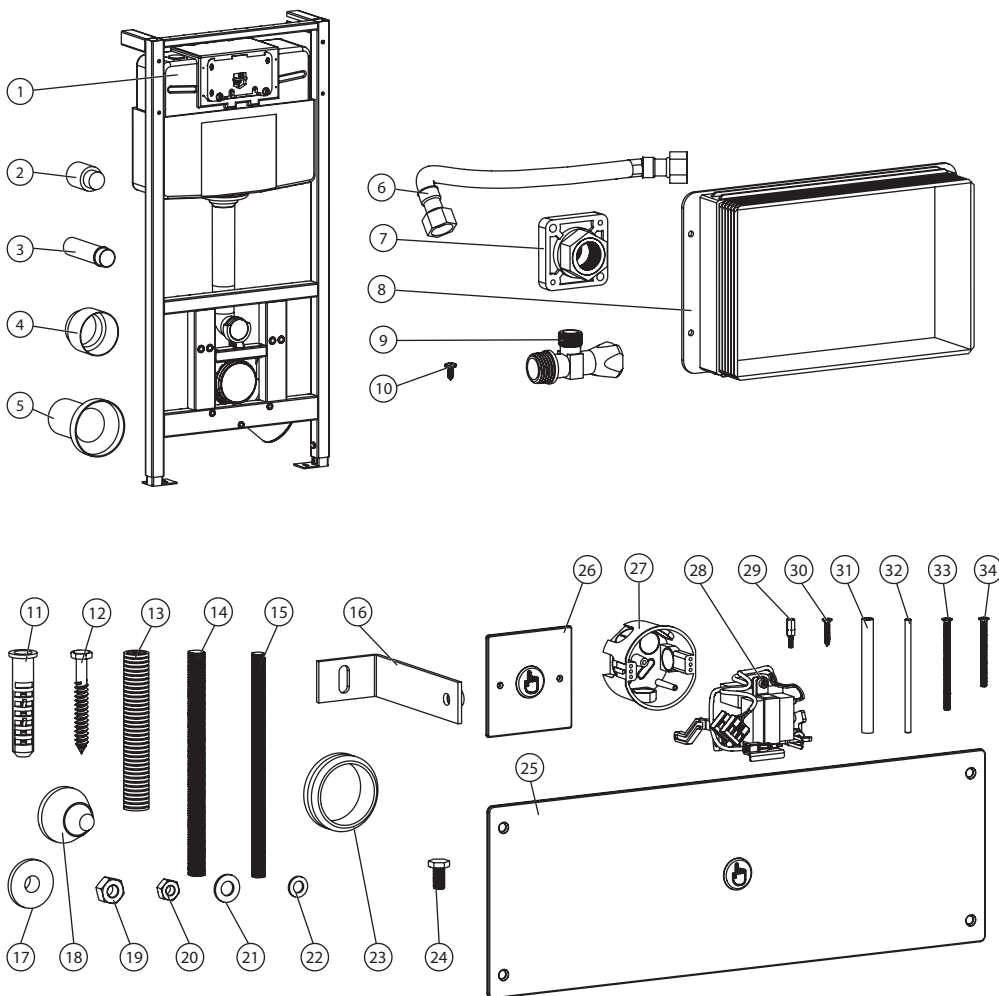
FACTORY SETTINGS
24 h. / 8 splách./flushes

SLD 04: 24 h. / 8 splách./flushes /
24 h. i 8 splách./flushes / OFF

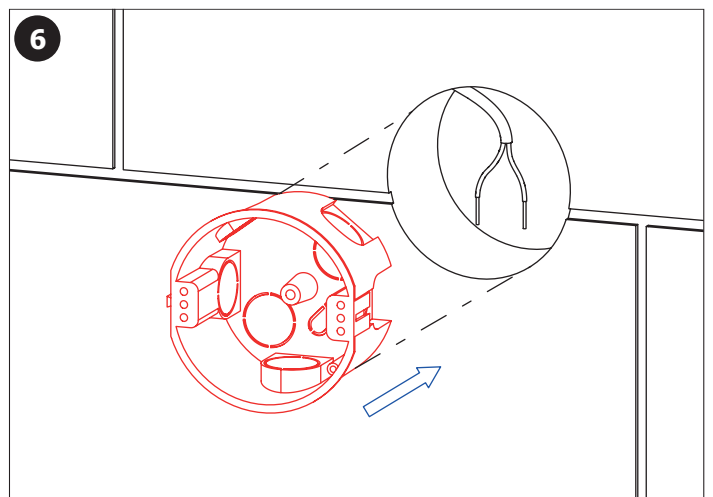
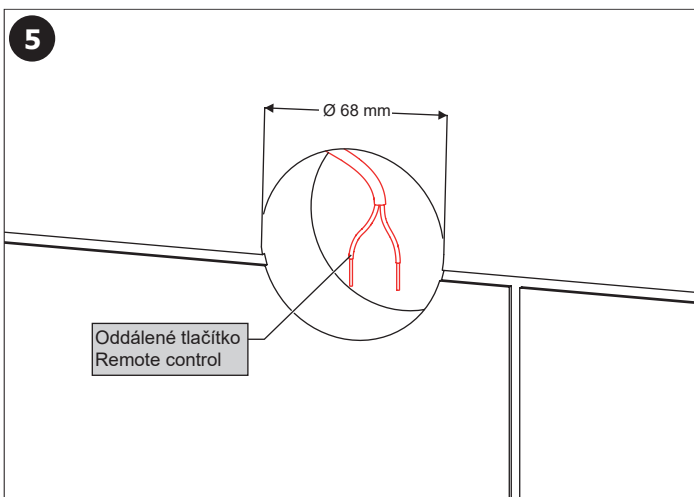
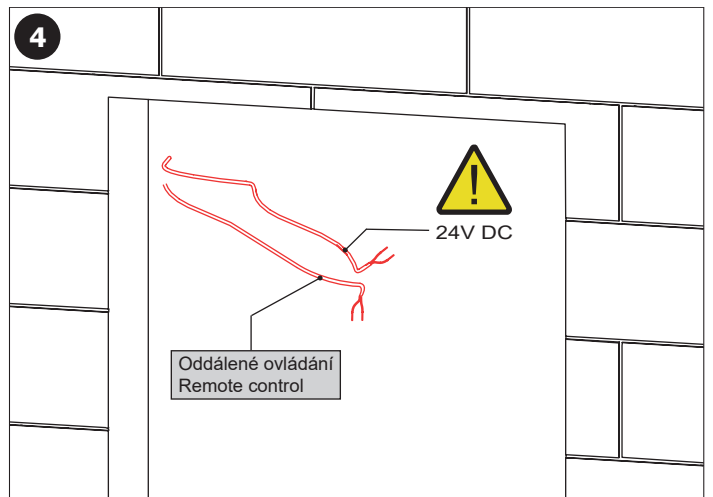
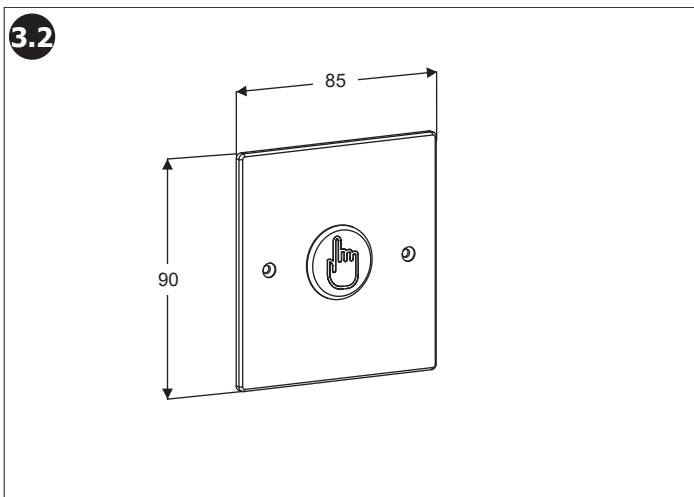
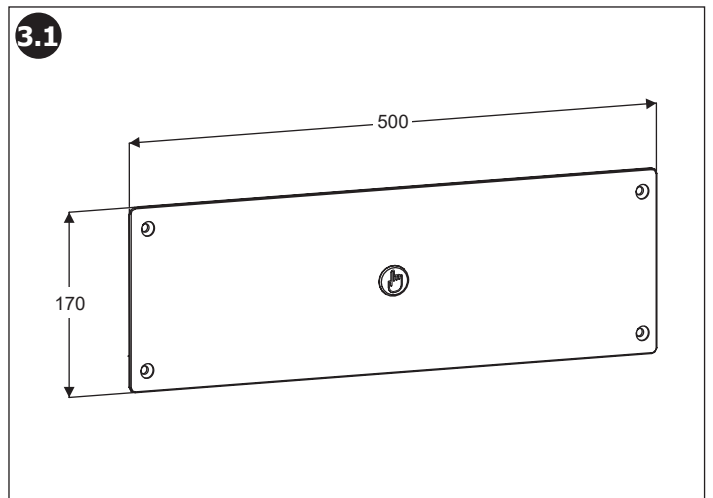
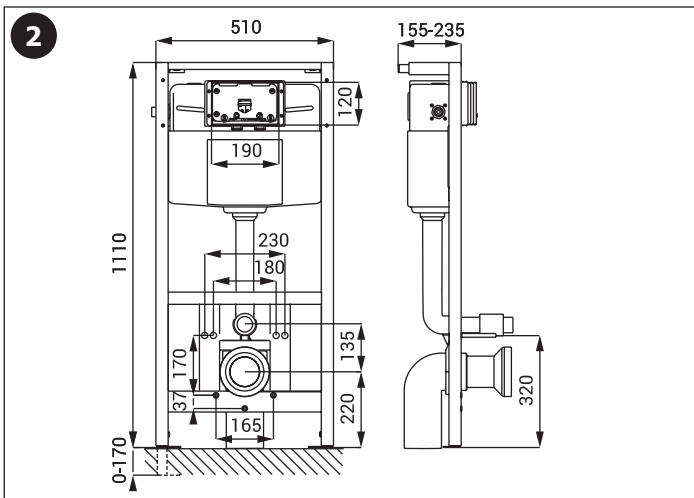
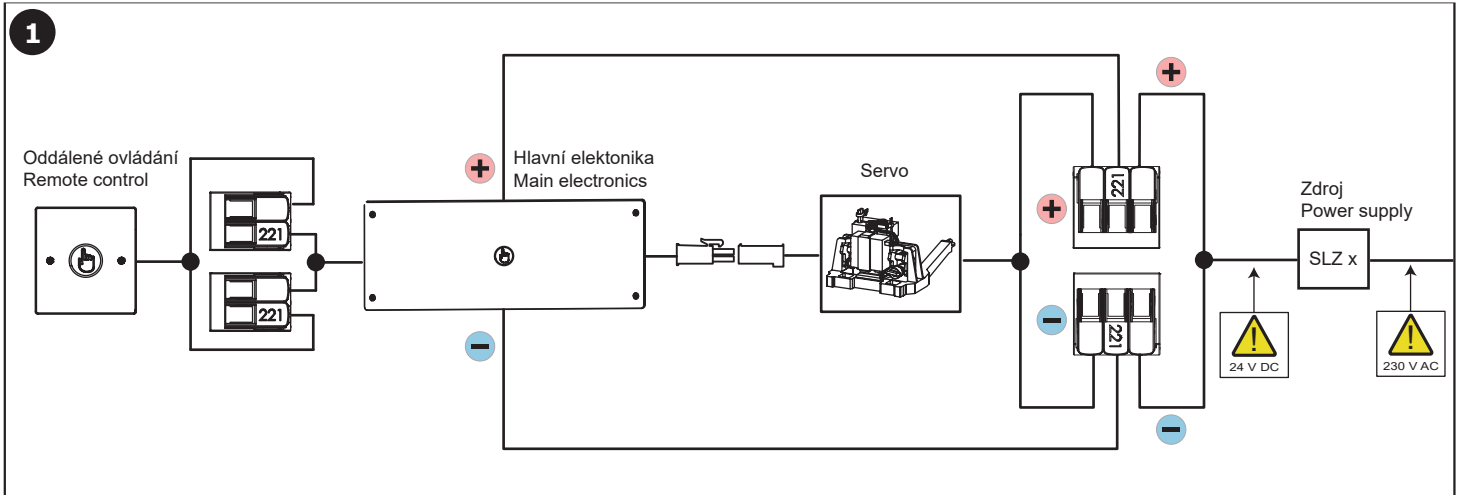
- (CS) Montážní návod (RU) Инструкция по монтажу (RO) Instrucțiuni de montaj (NL) Montage instructie
 (SK) Montážny návod (DE) Montageanleitung (ES) Manual de instrucciones (LT) Montavimo instrukcija
 (EN) Mounting instructions (PL) Instrukcja montażu (FR) Notice de montage (HU) Szerelési útmutató

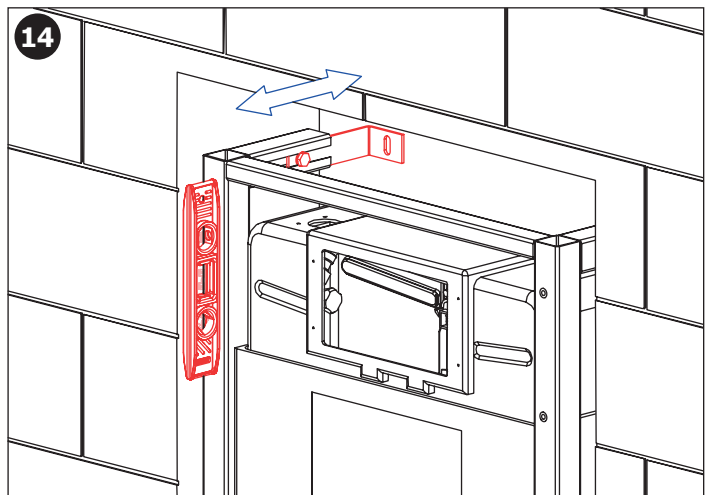
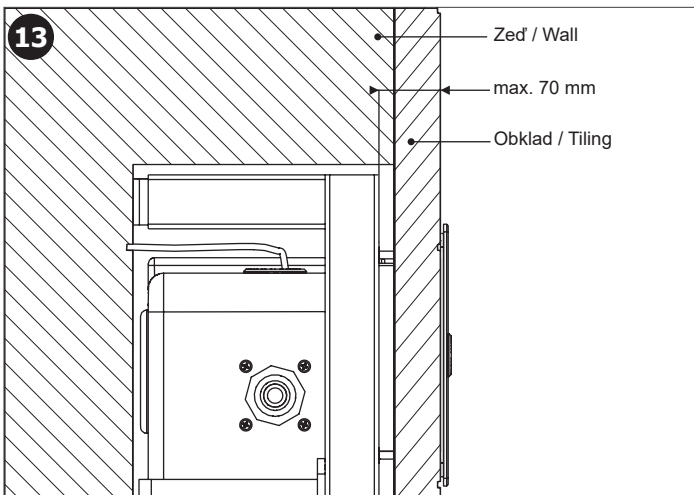
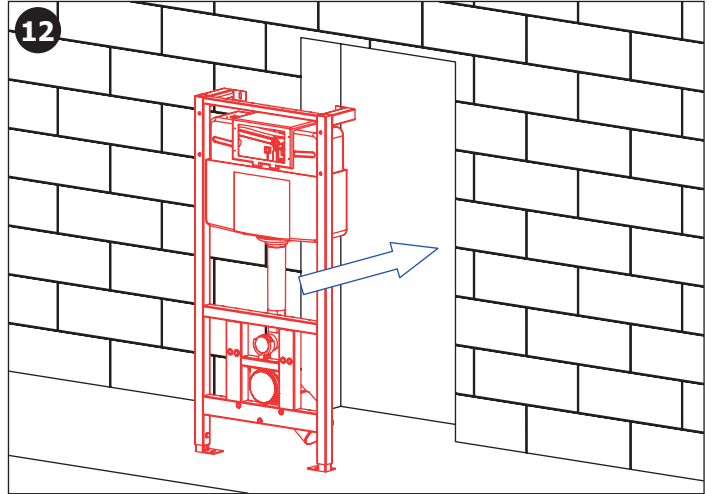
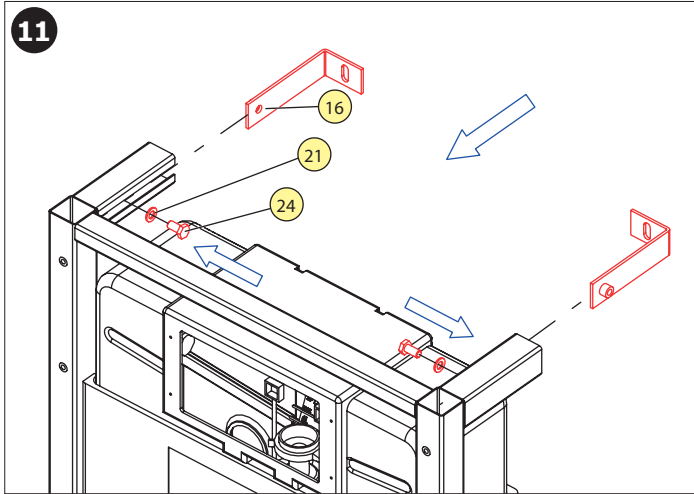
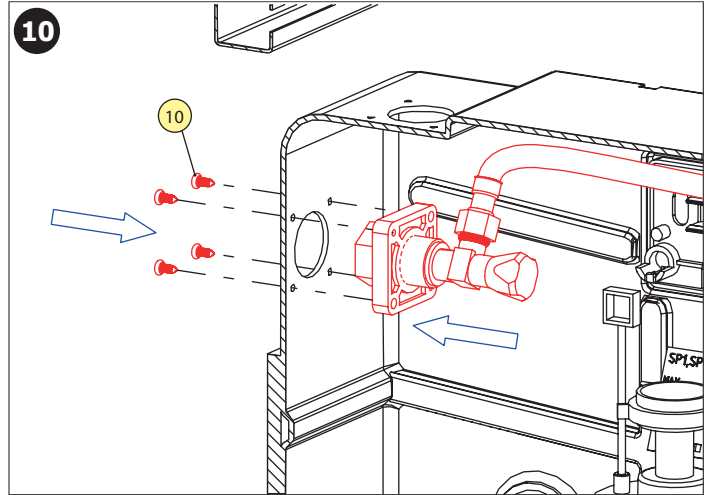
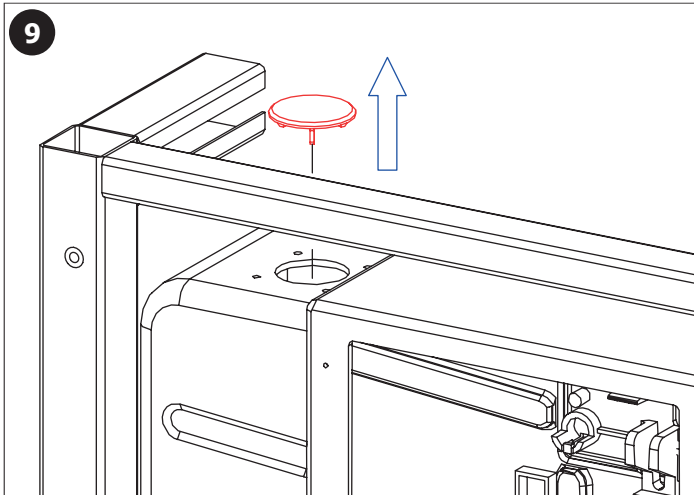
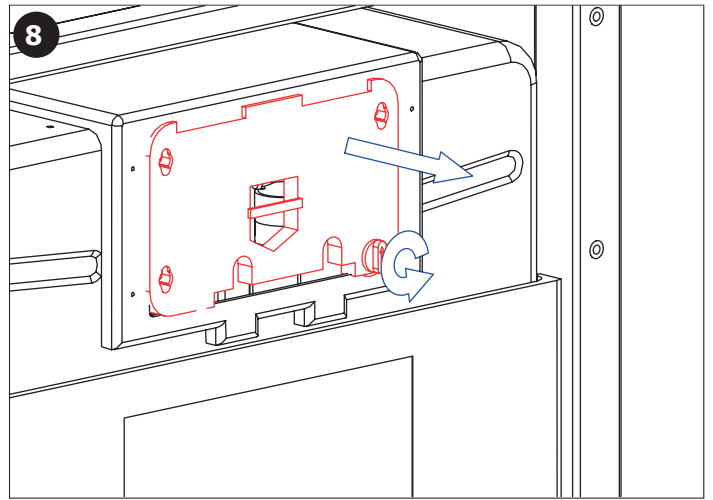
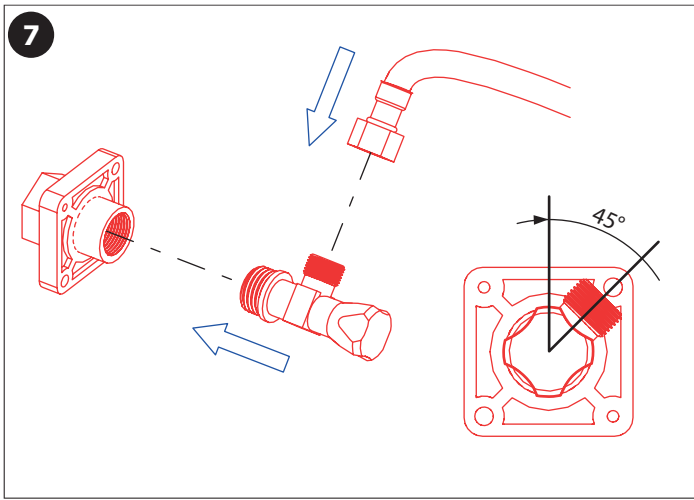
- (CS) Specifikace dodávky (RU) Спецификация поставки (RO) Componente livrate (NL) Leveringsomvang
 (SK) Špecifikácia dodávky (DE) Lieferumfang (ES) Especificación de suministro (LT) Tiekimo specifikacija
 (EN) Supplied equipment (PL) Specyfikacja dostawy (FR) Equipements fournis (HU) Tartozékok

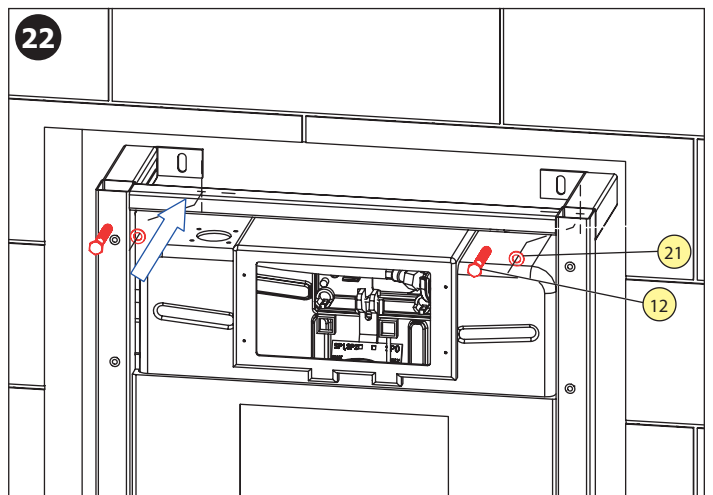
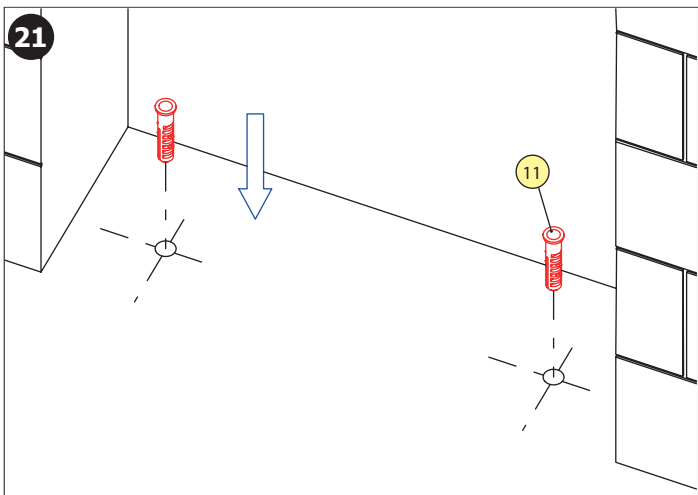
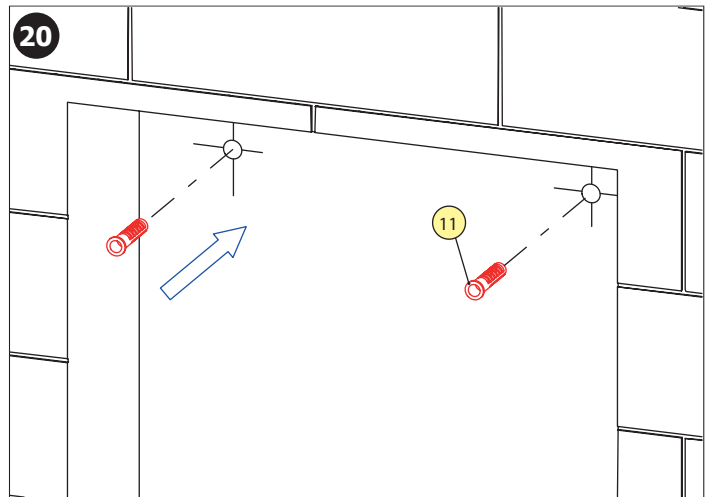
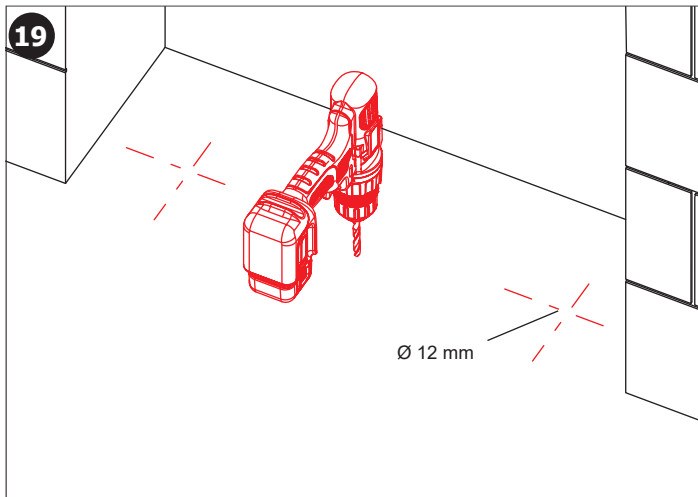
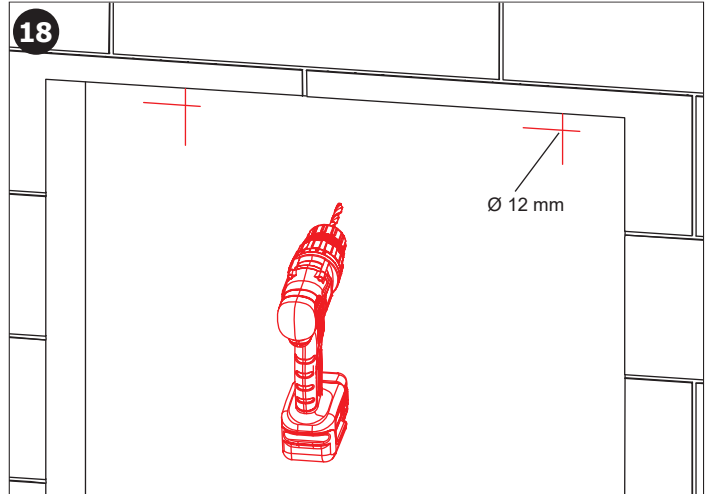
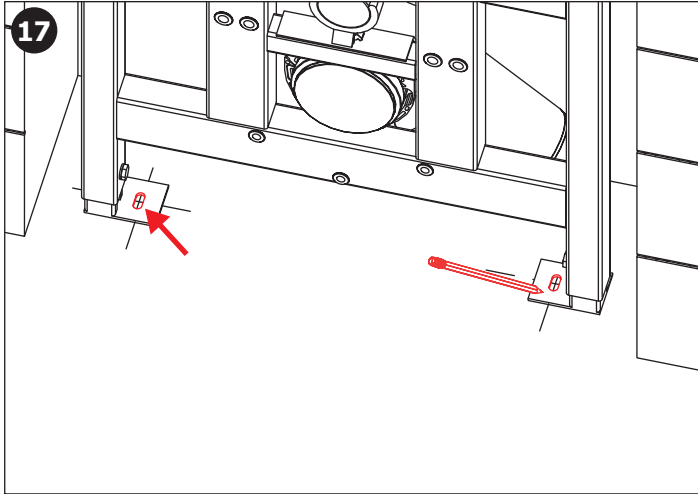
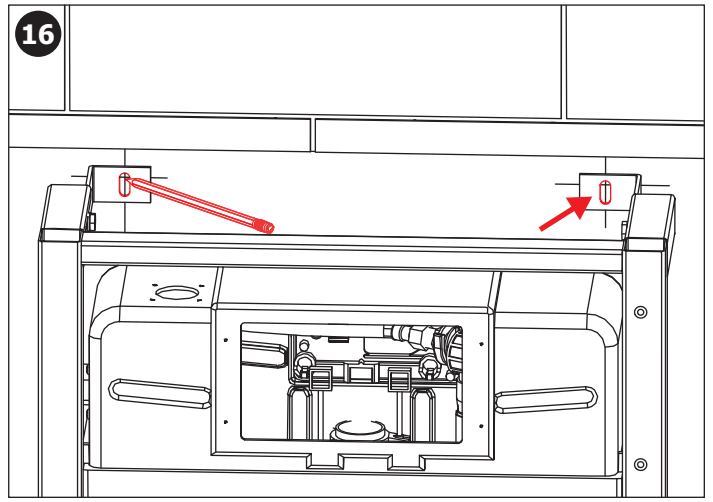
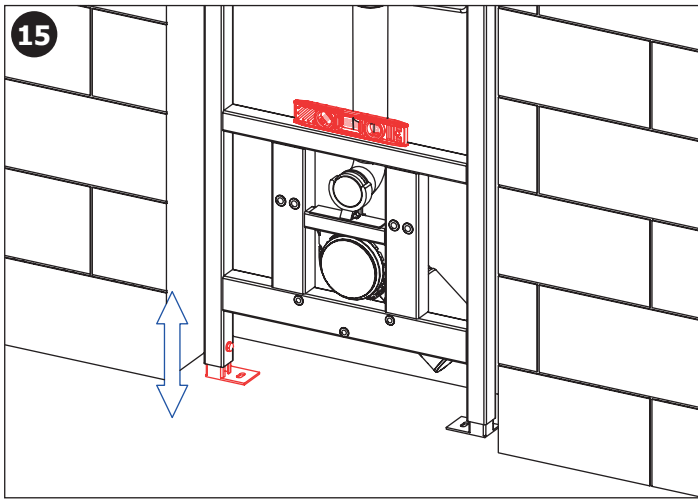
SLW 04PA - Obj. č. (Code Nr.) - 14046

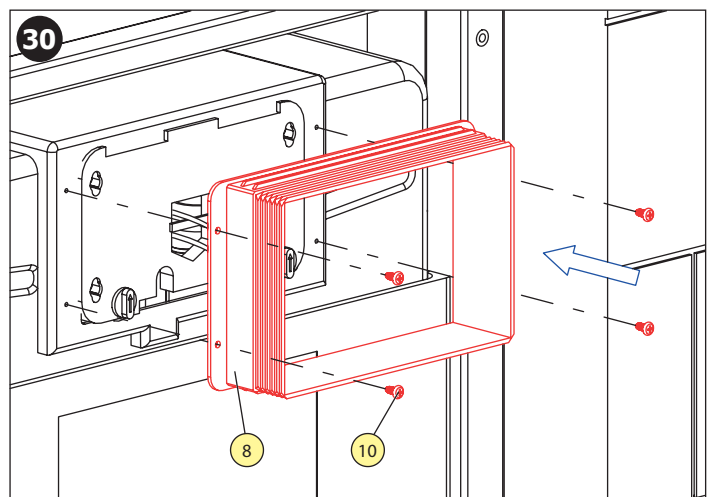
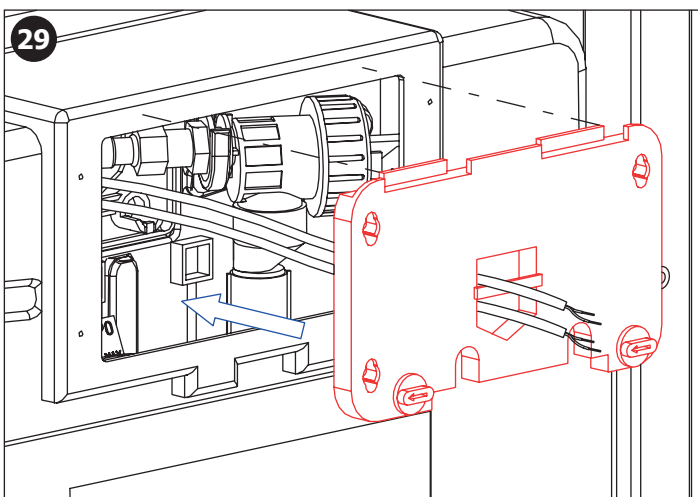
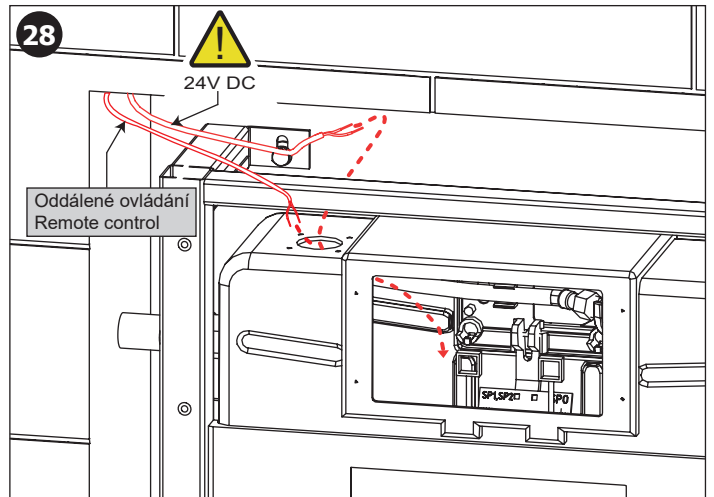
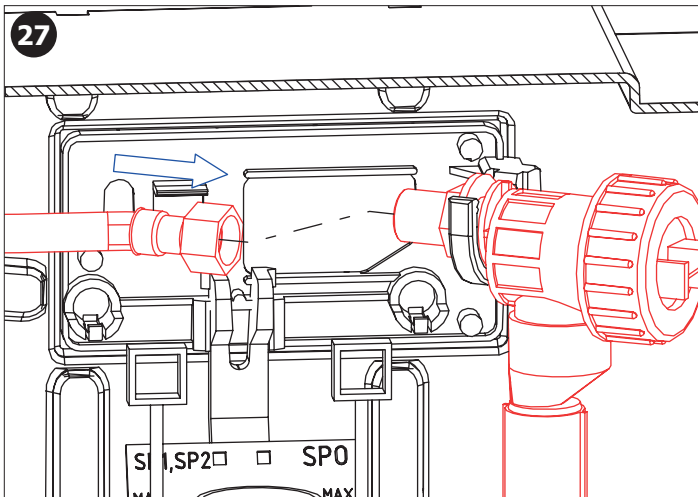
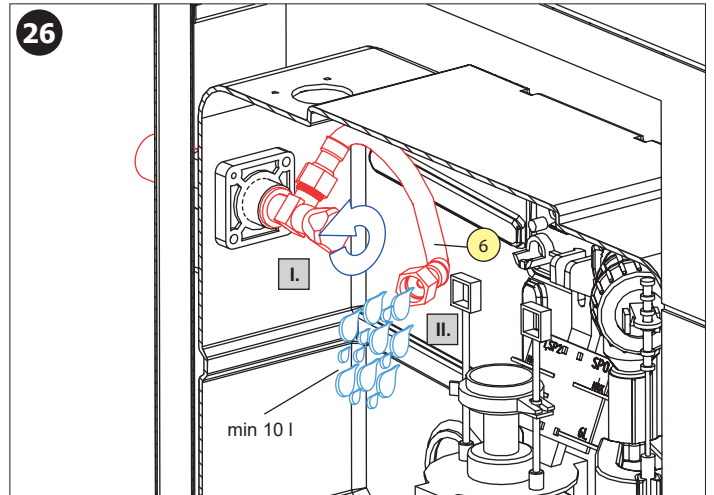
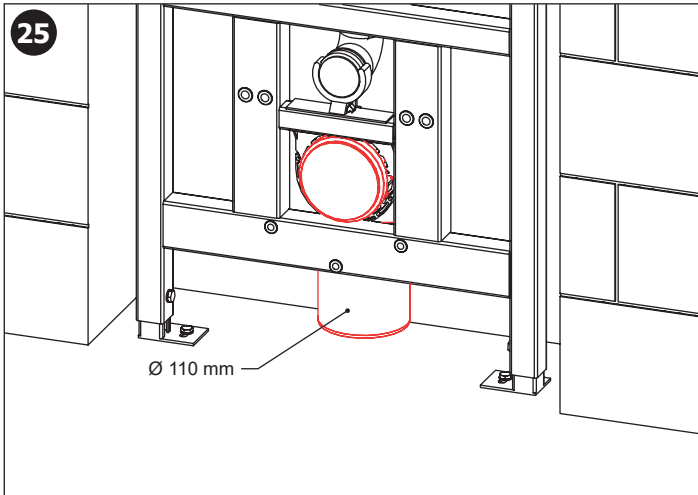
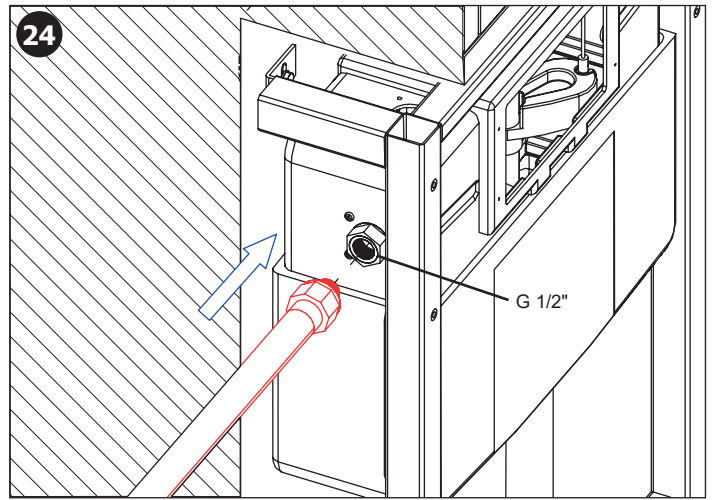
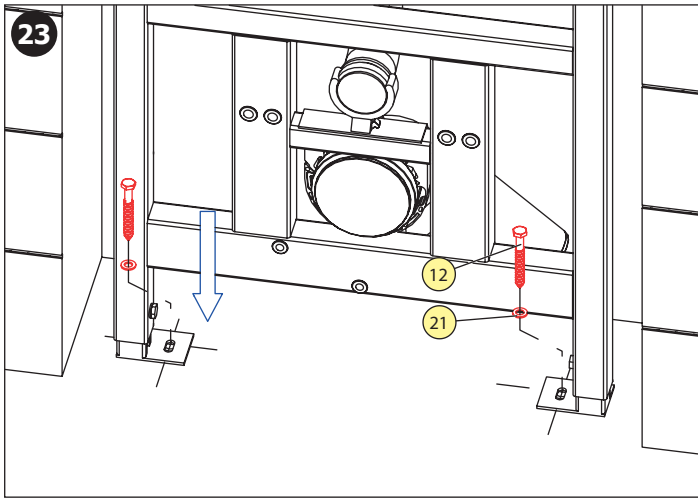


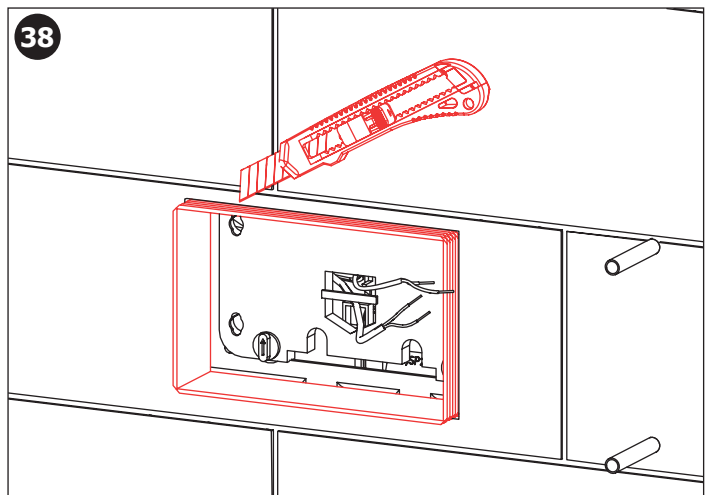
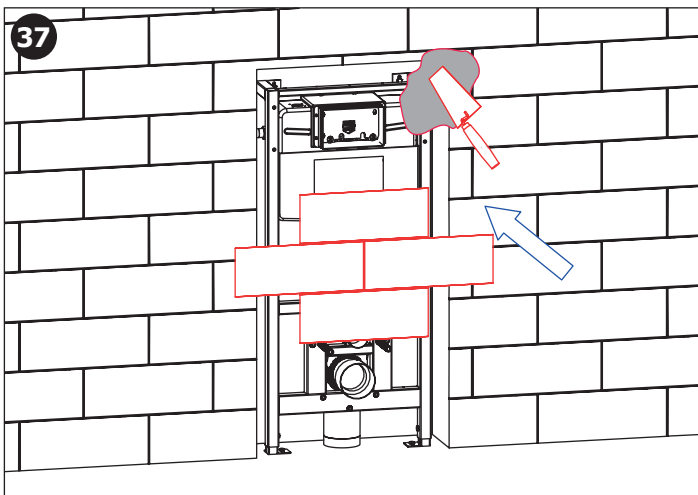
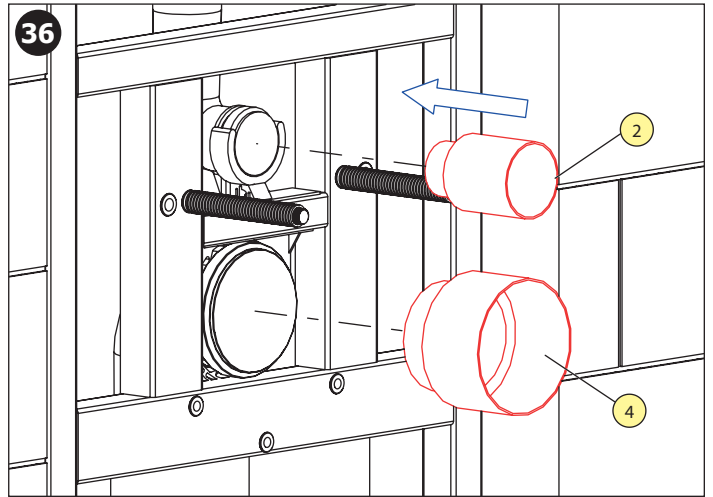
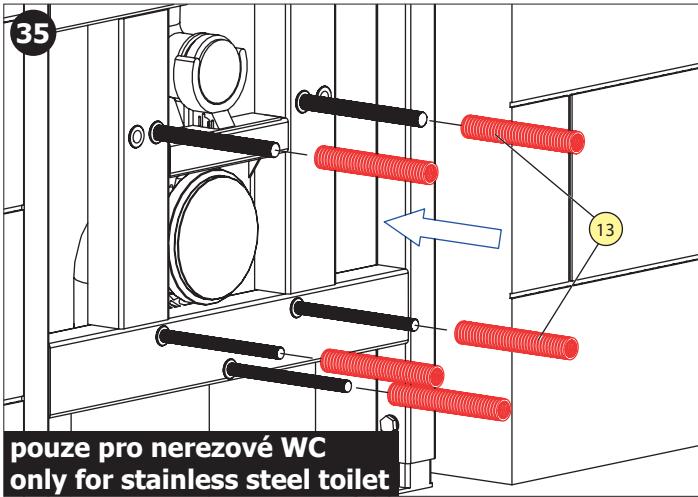
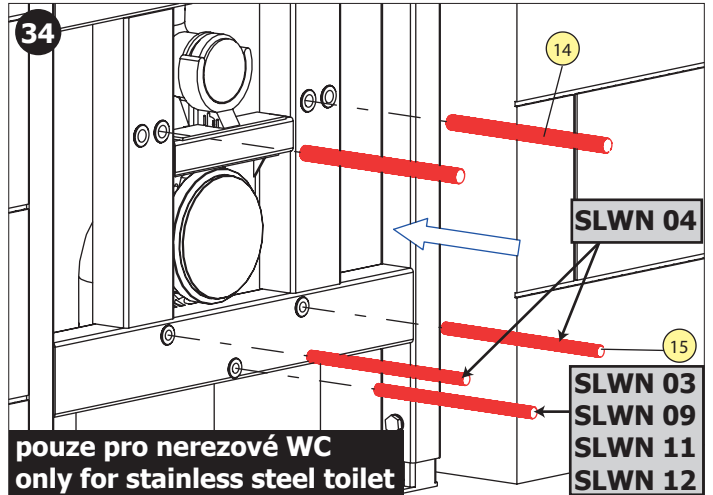
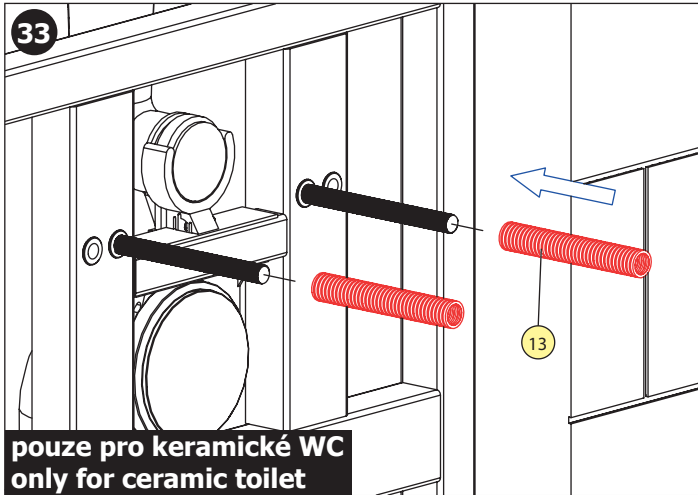
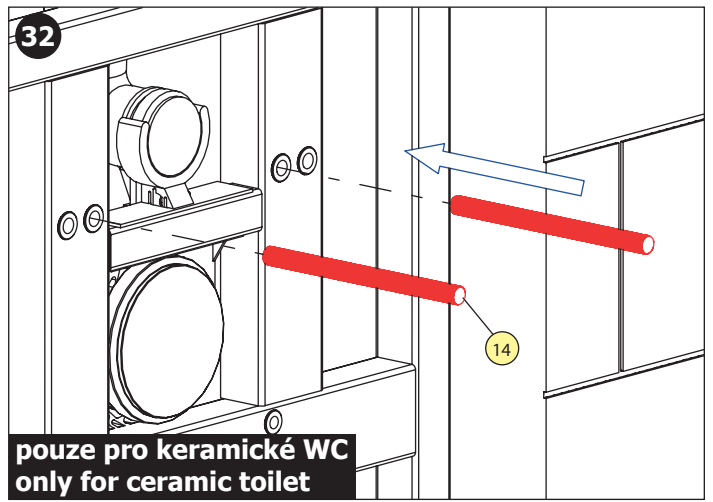
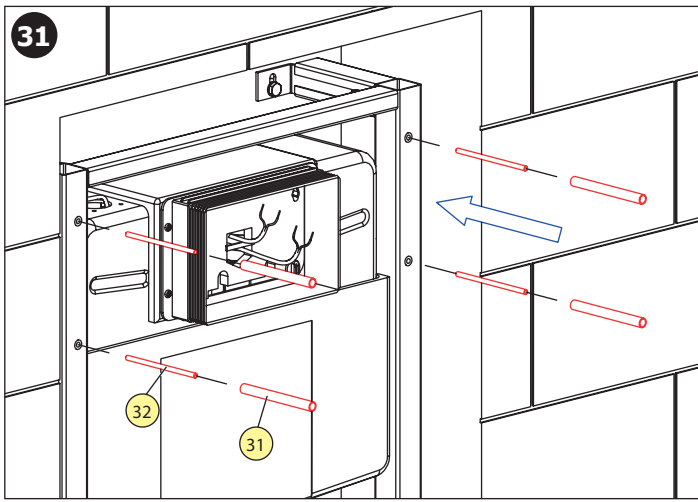
Pozice / Position	Obj. číslo / Order num.	Počet / Quantity	Poznámka/ Note
1	47580	1	
2		1	
3		1	
4		1	
5		1	
6		1	
7		1	
8		1	
9		1	
10		8	
11		4	pr. 12
12		4	8x70
13		2	
14		2	M12
15		2	M10
16		2	
17		2	
18		2	M12
19		2	M12
20		2	M10
21		8	pr. 8,4
22		2	pr. 10,5
23		1	
24		2	M8x16
25	47586	1	
26	44638	1	
27	48167	1	
28	45779	1	
29	48650	2	
30	46043	4	
31	46042	4	M5x100
32	47644	4	M5x80
33	47643	4	M5x60
34			

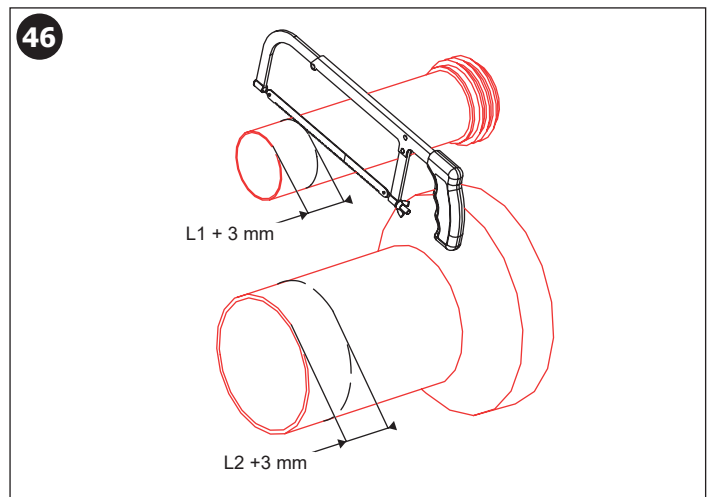
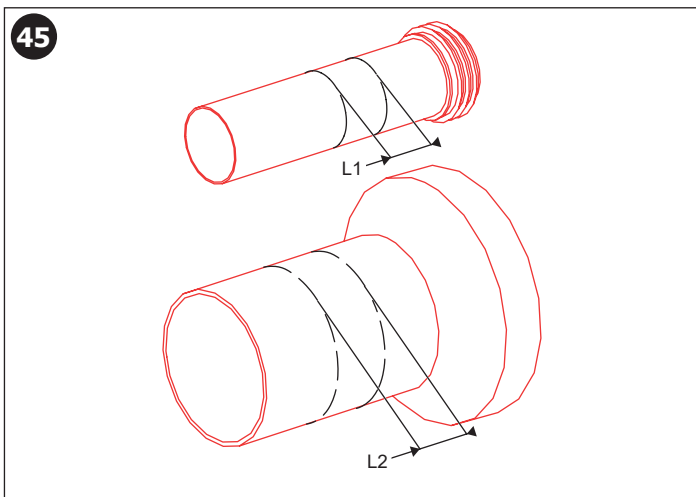
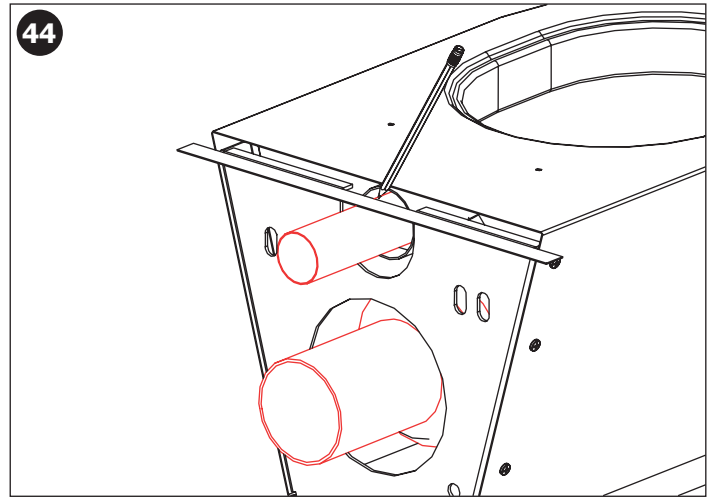
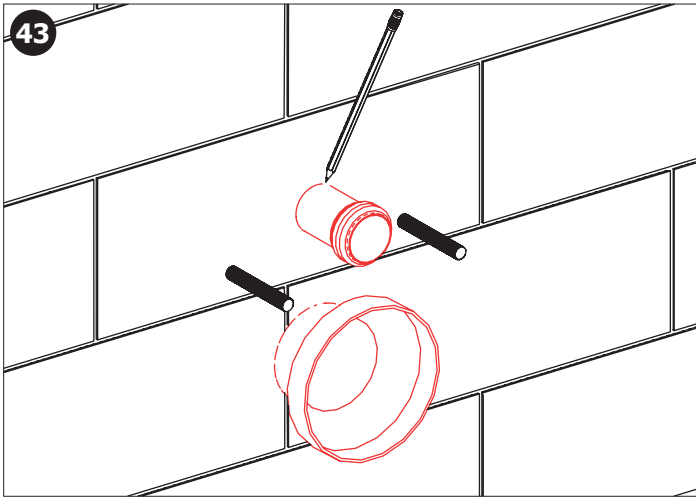
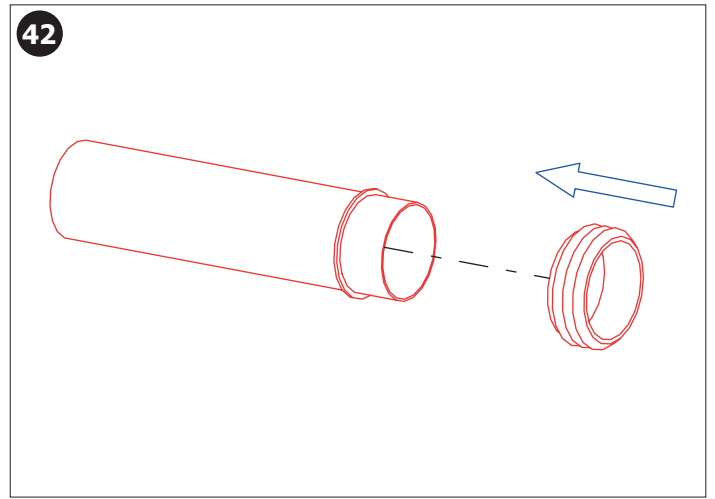
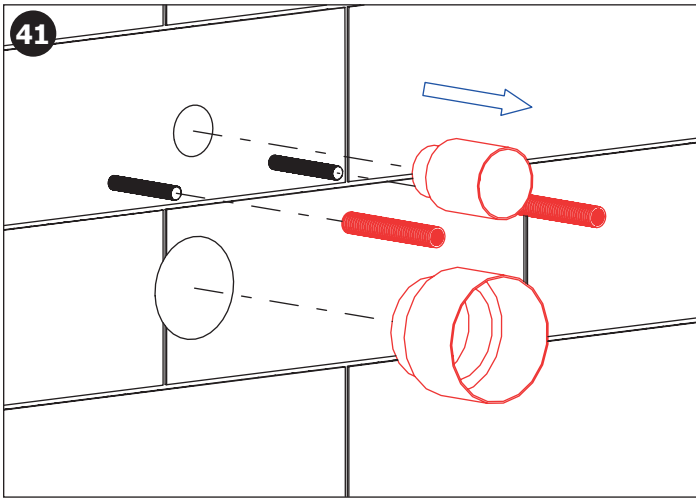
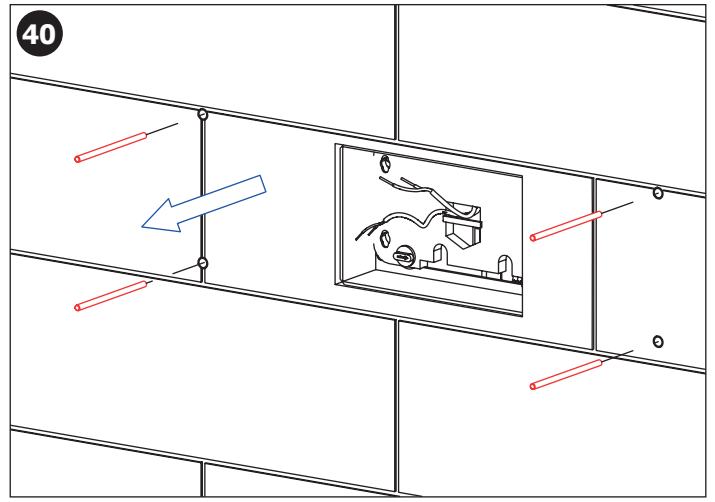
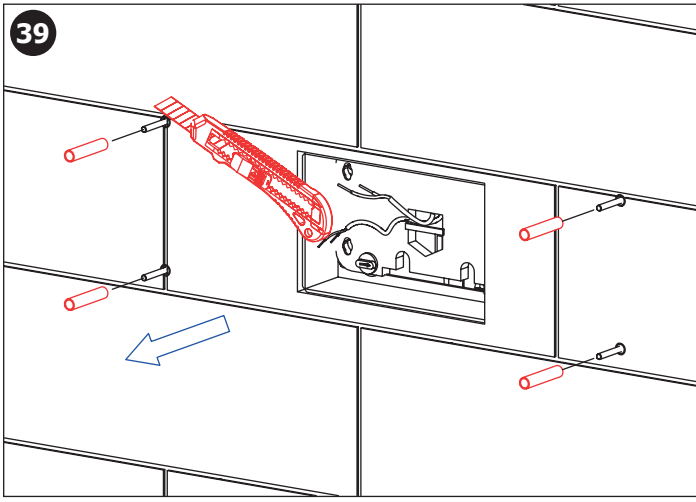


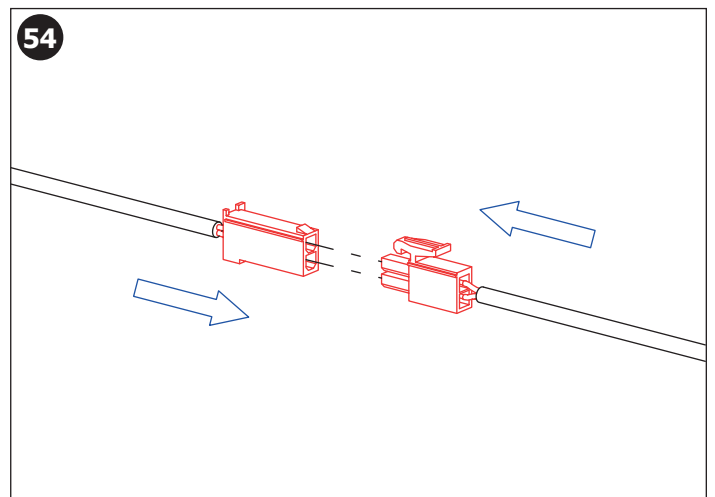
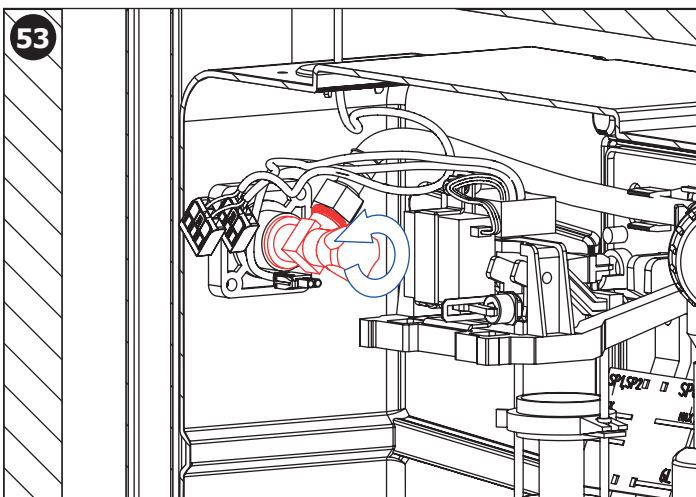
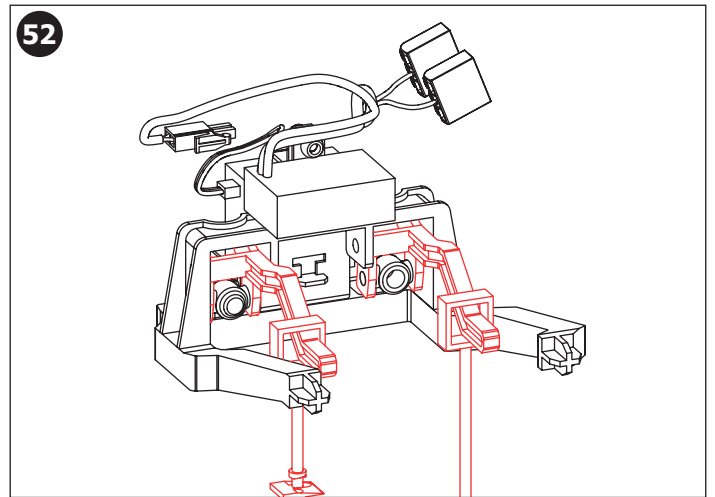
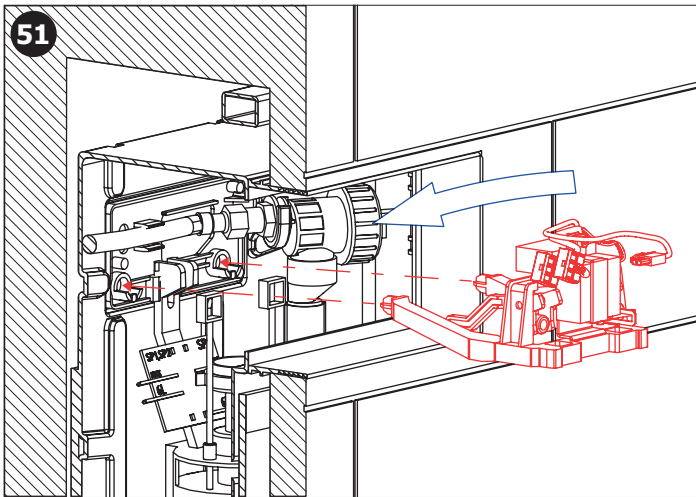
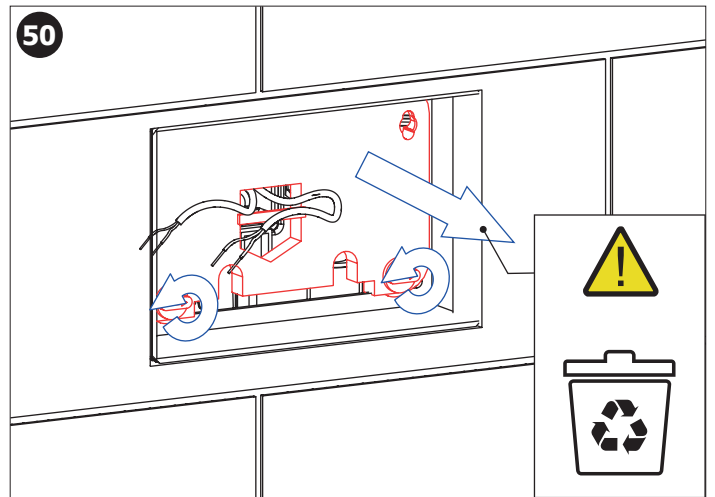
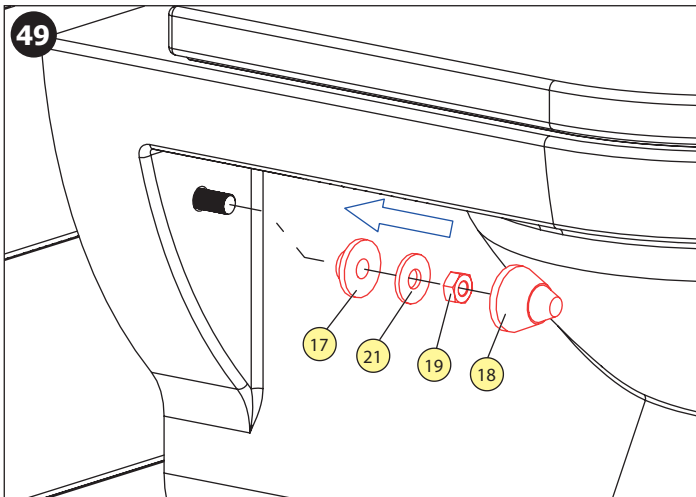
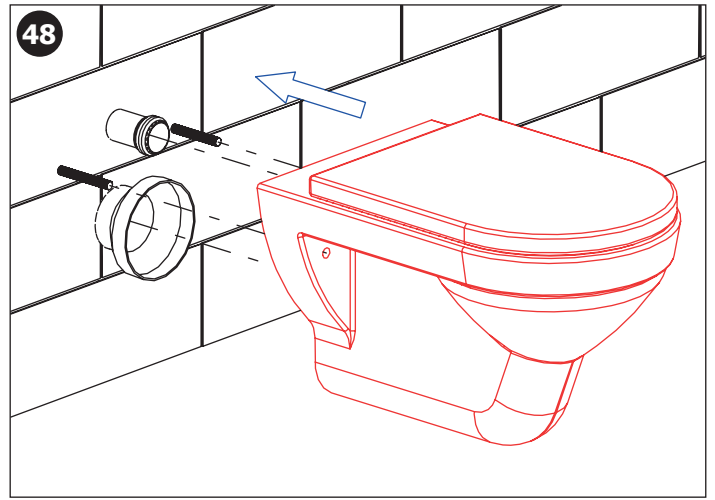
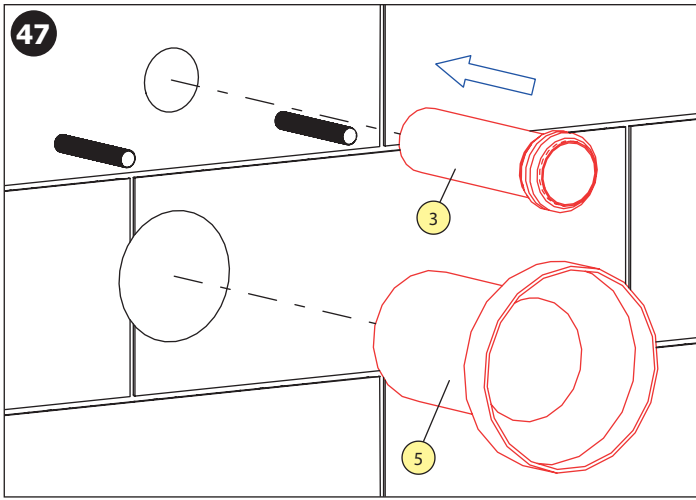


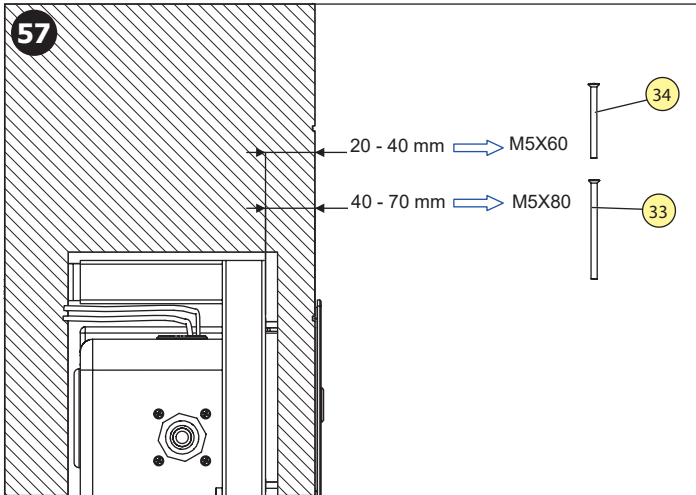
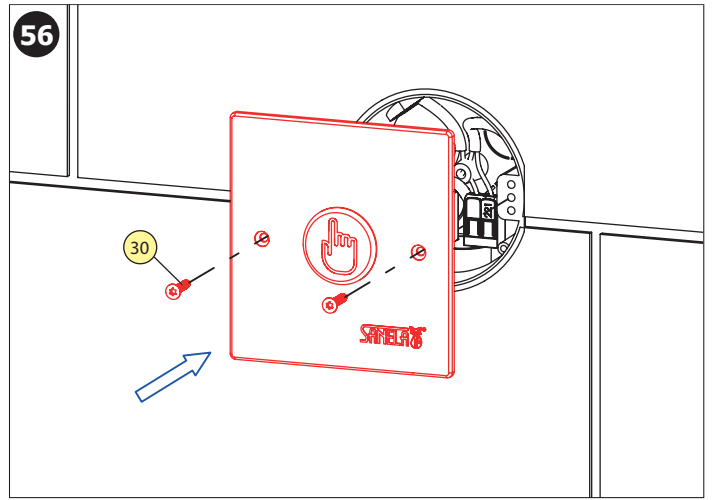
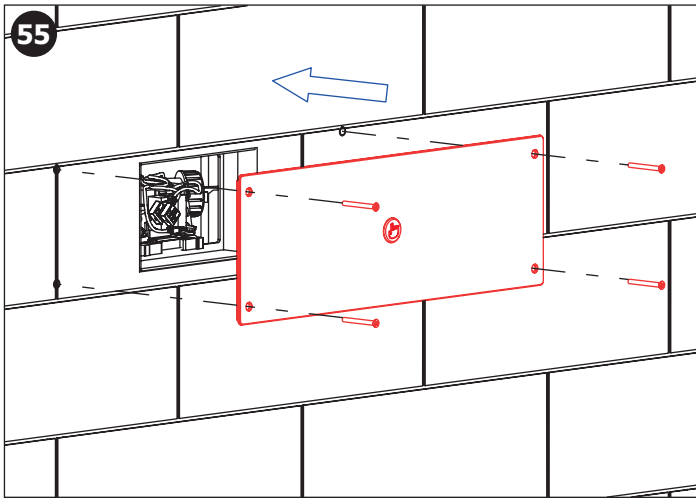












58

- CS** Pro správnou funkci musí být výrobek trvale pod napětím (nepřipojovat napájecí zdroj za vypínač světelného okruhu)!
- SK** Pre správnu funkciu musí byť výrobok trvale pod napätím (nepripojuvať napájací zdroj za vypínač svetelného okruhu)!
- EN** It is necessary, for the proper function, to keep the unit under constant voltage (don't connect the power supply unit behind the switch into the light circuit)!
- RU** Для бесперебойной работы, изделие должно быть постоянно под напряжением (нельзя подключать источник питания за выключателем световой цепи)!
- DE** Für die richtige Funktion ist es erforderlich, die Einheit unter konstanter Spannung zu halten (den Anschluss des Transformators nicht nach dem Schalter in einem Lichtstromkreis anschliessen)!
- PL** Dla prawidłowego działania urządzenia potrzebne jest stałe zasilanie (nie podłączać zasilania urządzenia pod czujnik ruchu)!
- RO** Pentru o funcționare corespunzătoare unitatea trebuie să fie sub tensiune în mod constant (nu conectați transformatorul după întrerupătorul de la sistemul de iluminat)!
- ES** ¡Para el funcionamiento correcto del producto debe estar sometido a tensión permanente (no conecte la fuente de alimentación del interruptor de trás del circuito de iluminación)!
- FR** Pour le bon fonctionnement il est nécessaire de maintenir l'unité sous tension constante (ne pas connecter l'alimentation derrière un interrupteur)!
- NL** Voor een goede functionaliteit is het noodzakelijk om de unit onder continue spanning te houden (niet de voeding aansluiten achter de knop van het licht-circuit)!
- LT** Kad tinkamai veiktų yra būtina užtikrinti, kad vienetas būtų nuolatiniėje įtampoje (neprijunginėkite maitinimo šaltinio prie šviesos grandinės jungiklio)!
- HU** A megfelelő működéshez elengedhetetlen, hogy az egységet állandó feszültség alatt tartsuk. (a trafót ne kapcsolt áramkörre kössük!)

CS Návod na údržbu

RU Инструкция по уходу

RO Instrucțiuni de întreținere

NL Onderhoudsinstructies

SK Návod na údržbu

DE Wartungsanleitung

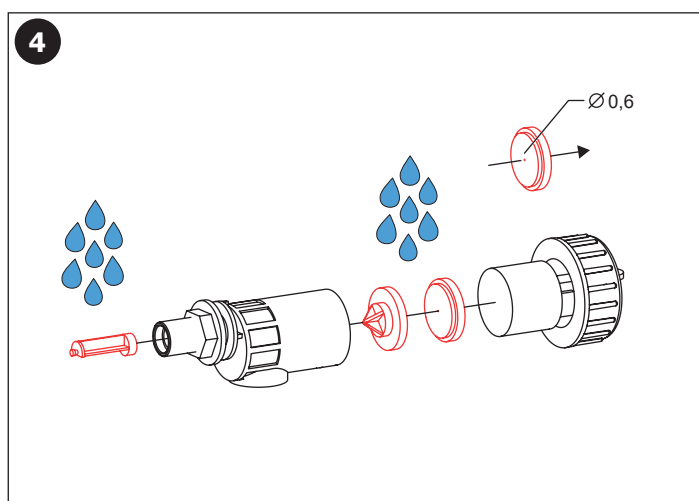
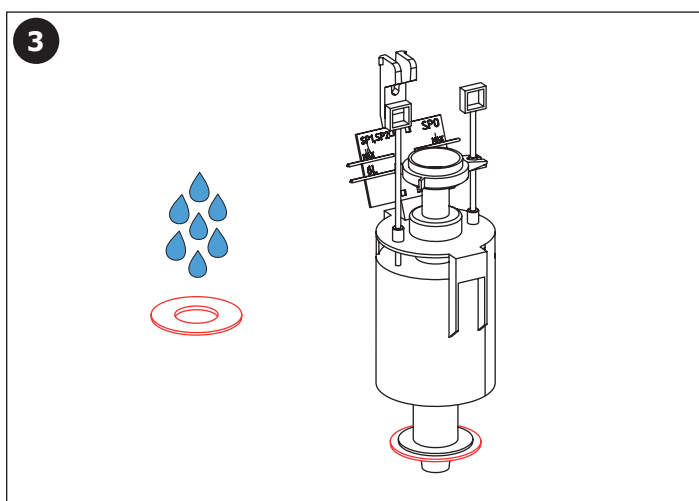
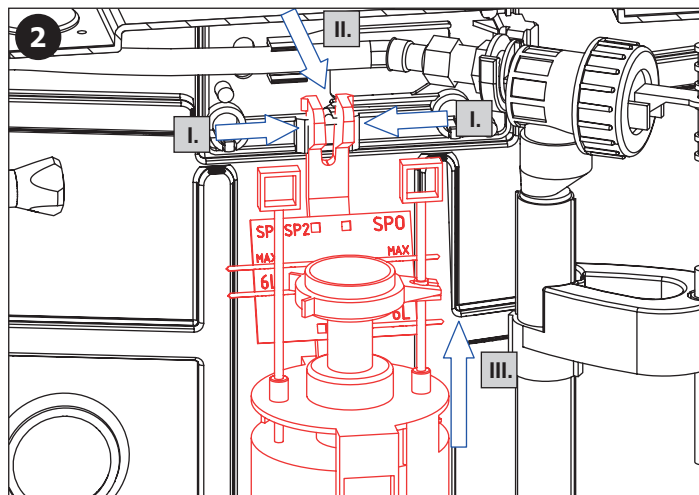
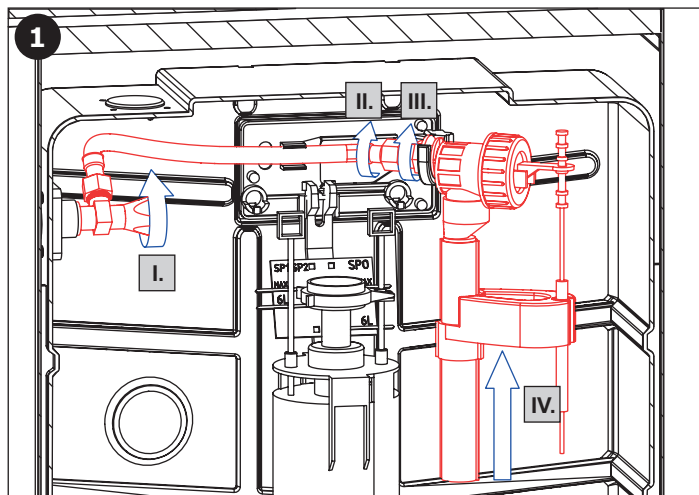
ES Instrucciones de cuidado

LT Prižiūros instrukcija

EN Instructions for maintenance

PL Instrukcja obsługi

FR Instructions pour l'entretien



CS Nastavení objemu splachování vody

DE Einstellung der Spülwassermenge

FR Réglage du volume de l'eau de rinçage

SK Nastavenie objemu splachovanej vody

PL Regulacja ilości spłukiwanej wody

NL Instelling van het spoelwatervolume

EN Adjustment of flush water volume

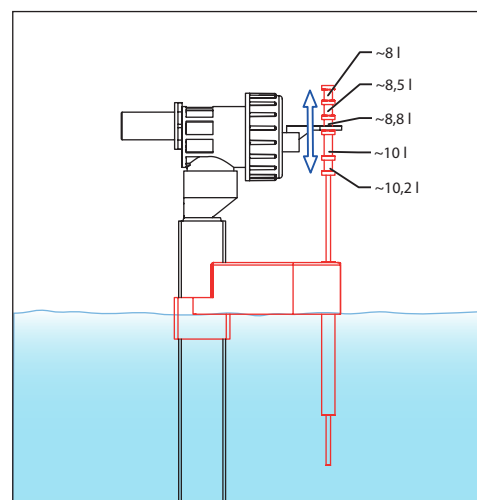
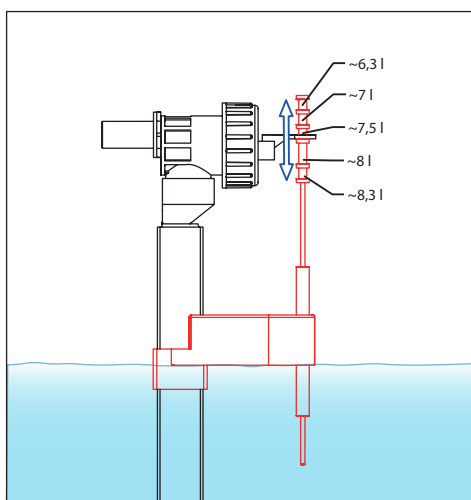
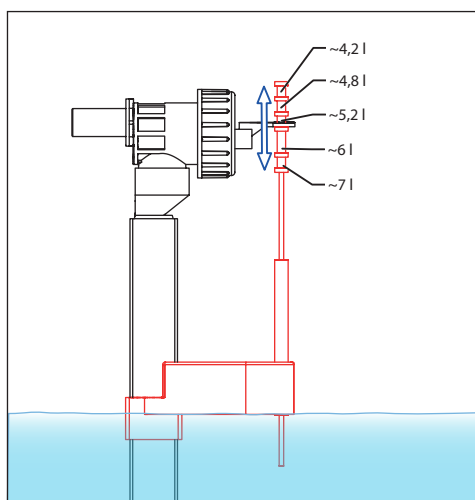
RO Reglarea volumului de apă de spălare

LT Nuleidžiamo vandens kiekio reguliavimas

RU Регулировка объема промывочной воды

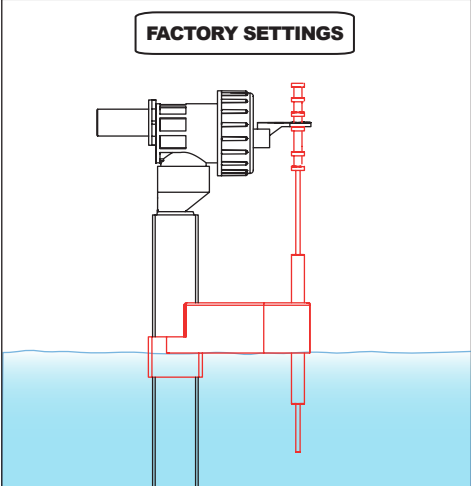
ES Ajuste del volumen de agua de descarga

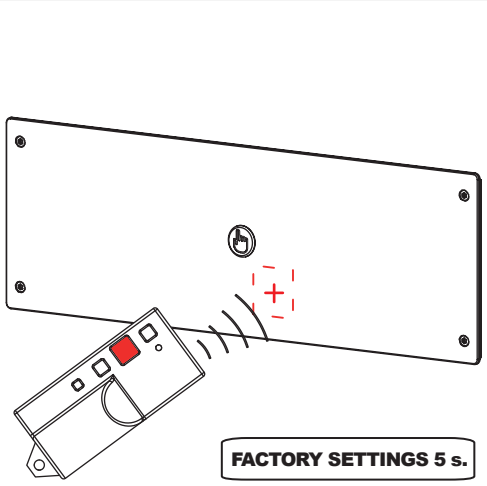
HU Az öblítővíz mennyiségének beállítása



- (CS) Nastavení objemu splachované vody pomocí SLD 04 (DE) Einstellung der Spülwassermenge durch SLD 04 (FR) Réglage du volume d'eau de rinçage par SLD 04
 (SK) Nastavenie objemu splachovacej vody pomocou SLD 04 (PL) Regulacja ilości splukiwanej wody, za pomocą SLD 04 (NL) Instelling van de spoelwatervolume met SLD 04
 (EN) Adjustment of the flush water volume by SLD 04 (RO) Reglarea volumului de apă de descargă prin SLD 04 (LT) Skalošanas ūdens tilpuma regulēšana ar SLD 04
 (RU) Регулировка объема смывной воды с помощью SLD 04 (ES) Ajuste del volumen de agua de descarga con el SLD 04 (HU) Az öblítővíz mennyiségének beállítása az SLD 04 segítségével

FACTORY SETTINGS

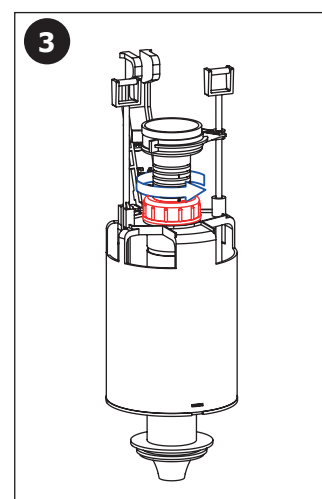
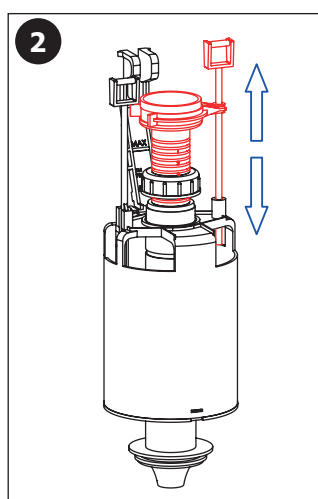
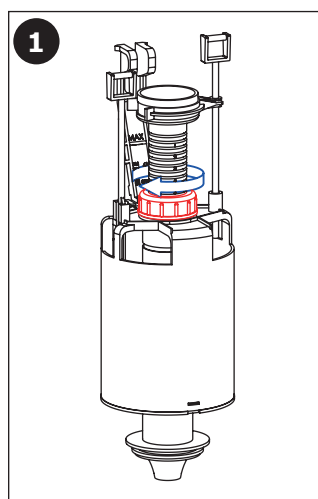
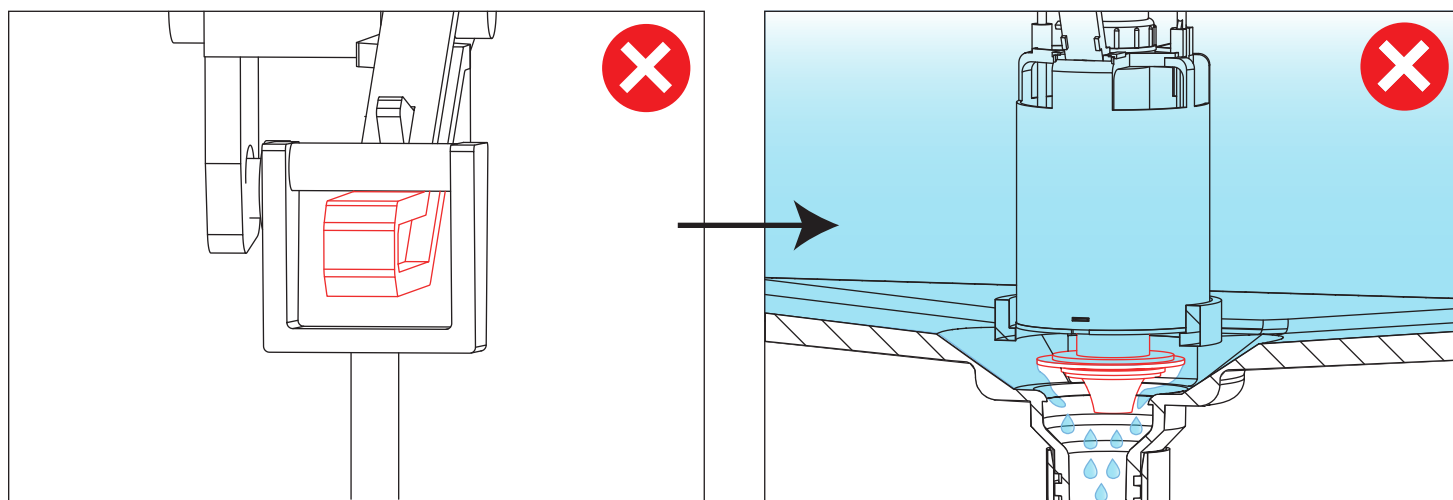


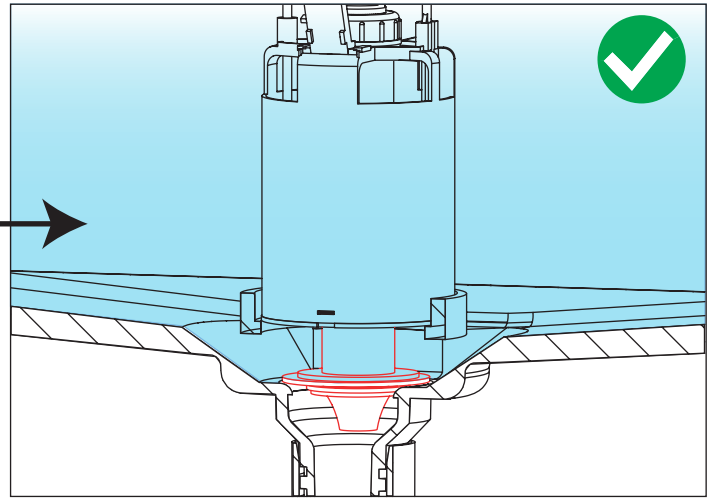
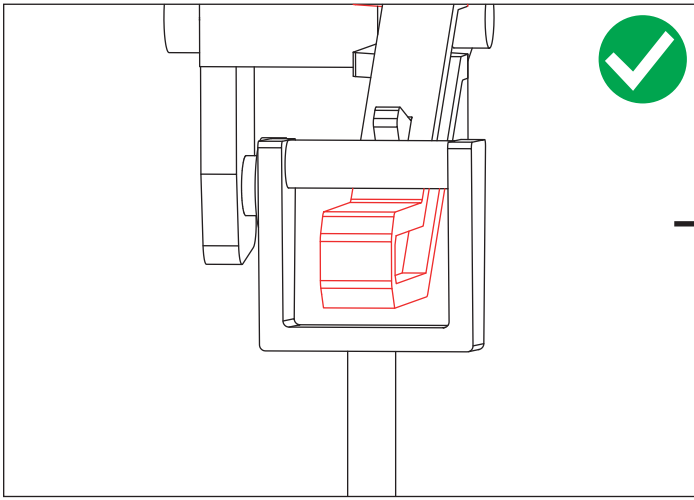


FACTORY SETTINGS 5 s.

Čas spláchnutí (s)	Objem (l)
0,5	3
1	3,2
1,5	3,5
2	4,5
2,5	5,5
3	6,5
3,5	7
4	7,3
4,5	7,5
5	7,6

- (CS) Nastavení splachovacího ventilu (DE) Einstellung des Spülventils (FR) Réglage du robinet de chasse
 (SK) Nastavenie splachovacieho ventilu (PL) Regulacja zaworu splukującego (NL) Spoelventiel instellen
 (EN) Flush valve adjustment (RO) Reglarea valvei de spălare (LT) Nuleidimo vožtuvo reguliavimas
 (RU) Регулировка сливного клапана (ES) Ajuste de la válvula de descarga (HU) Öblítőszelep beállítása





Doporučené příslušenství

CS

SLD 04	dálkové ovládání pro nastavení radarových splachovačů a piezo ovládání
SLZ 01Y	napájecí zdroj 24 V DC pro max. 2 ks splachovačů
SLZ 01Z	napájecí zdroj 24 V DC pro max. 4 ks splachovačů
SLZ 04Y	napájecí zdroj 24 V DC na DIN lištu, pro max. 2 ks splachovačů
SLZ 04Z	napájecí zdroj 24 V DC na DIN lištu, pro max. 4 ks splachovačů
SLZ 04X	napájecí zdroj 24 V DC na DIN lištu, pro max. 7 ks splachovačů

Recommended accessories

EN

SLD 04	remote control for setting of radar flushing units and piezo controls
SLZ 01Y	external power supply 24 V DC for operating of max. 2 pcs. of flushing units
SLZ 01Z	external power supply 24 V DC for operating of max. 4 pcs. of flushing units
SLZ 04Y	external power supply 24 V DC on DIN rail, for operating of max. 2 pcs. of flushing units
SLZ 04Z	external power supply 24 V DC on DIN rail, for operating of max. 4 pcs. of flushing units
SLZ 04X	external power supply 24 V DC on DIN rail, for operating of max. 7 pcs. of flushing units

CS Další informace	RU Дополнительные информации	RO Mai multe informatii urmeaza	NL Meer informatie
SK Ďalšie informácie	DE Weitere Informationen	ES Más información	LT Daugiau informacijos
EN More information	PL Więcej informacji	FR Plus d'information	HU További Információ

CS

Veškeré nerezové díly je možné čistit pouze vodou, mýdlem a měkkým hadrem. V žádném případě není možné použít agresivní a abrazivní čisticí prostředky. Doporučujeme použít k čištění výrobek SLA 37 z nabídky Sanela.

Po vybalení výrobku je nutné s obalem postupovat podle zákona o obalech.

Výrobce ujišťuje, že na výrobek je vydáno prohlášení o shodě v souladu se zákonem č. 22/1997 Sb.

EN

All stainless steel components should be cleaned only by water soap and soft rag. It is strictly forbidden to use aggressive and abrasive cleansers! We recommend to use for cleaning the product SLA 37 from SANELA assortment.

It is necessary to proceed according to the law about packaging material after unpacking of the product.

Producer assures that this product has declaration of conformity in accordance with the regulation 73/23/EHS and 92/31/EHS.

DE

Alle Edelstahlteile und Chromierenteile wird möglich nur mit Wasser, Seife und weichem Tuch putzen. Nicht aggressive und abradierende Putzmittel benutzen! Wir empfehlen für die Reinigung das Produkt SLA 37, welches im SANELA – Sortiment erhältlich ist.

Dies ist erforderlich auf der Grundlage der gesetzlichen Bestimmungen für die Rücknahme und/oder Entsorgung von Verpackungsmaterial.

Wir, SANELA spol. s r.o. erklären dass dieser Product ist in Übereinstimmung mit die nächste Norm: 73/23/EHS und 92/31/EHS.

RO

Componentele cromate și din oțel inox se vor curăța numai cu detergenți normali, apă și săpun. Este interzisă folosirea substanțelor și materialelor abrazive. Pentru întreținerea produselor din oțel inox recomandăm soluția SLA 37.

Gestionarea ambalajelor se va realiza conform legislației în vigoare.

Producătorul garantează că aceste produse au declarații de conformitate care respectă reglementările 73/23/EHS și 92/31/EHS.

FR

Tous les composants en acier inoxydable doivent être nettoyés avec de l'eau savonneuse et un chiffon doux. Il est strictement interdit d'utiliser des nettoyants agressifs et abrasifs. Nous recommandons d'utiliser pour le nettoyage le produit SLA 37 de SANELA assortiment.

Conformément à la loi, Il est nécessaire de se conformer à la procédure de déballeage du produit.

Le fabricant garantie que ce produit est en conformité avec la réglementation 73/23/EHS et 92/31/EHS.

LT

Valymui naudoti tik vandenį, muilą ir minkštą medžiagą. Jokiu būdu negalima naudoti abrazyviųjų medžiagų turinčių priemonių. Mes siūlome gaminių valymui naudoti SLA 37 iš kompanijos SANELA asortimento.

Išpakavus produktą būtina laikytis taisyklių atsivėlgiant į medžiagą, iš kurios pagaminta pakuotė. Gamintojas garantuoja, kad šis produktas turi atitiktis deklaraciją pagal reglamentą 73/23/EHS ir 92/31/EHS.

SK

Všetky nerezové díly je možné čistit iba vodou, mýdlom a jemnou handričkou, v žiadnom prípade nie je možné použiť agresívne a abrazívne čistiace prostriedky. Doporučujeme použiť k čisteniu výrobok SLA 37 z ponuky Sanela.

Po vybalení výrobku je potrebné s obalom postupovať podľa zákona o obaloch.

Výrobca garantuje, že na výrobok je vydávané prehlásenie o shode v súlade so zákonom č. 22/1997 Sb.

RU

Все нержавеющие части можно чистить только водой, мылом и мягкой тряпкой. Ни в коем случае нельзя применять агрессивные и абразивные чистящие средства. Мы предлагаем использовать для очистки изделие SLA 37 из ассортимента компании SANELA.

Утилизация упаковочного материала должна производиться в соответствии с законом. Производителю подтверждает, что у этого изделия есть Декларация Соответствия в соответствии с нормами 73/23/EHS и 92/31/EHS.

PL

Wszystkie wyroby ze stali nierdzewnej można czyścić tylko wodą, mydłem i miękką szmatką. W żadnym przypadku nie można czyścić środkami chemicznymi. Zaleca się używanie środka czyszczącego o nazwie SLA 37 z oferty Sanela.

Po wypakowaniu urządzenia zaleca się postępować zgodnie z instrukcją obsługi.

Producent posiada na swoje wyroby deklaracje zgodności na podstawie przepisu c.73/23/EHS i 92/31/EHS.

ES

Todas las piezas de acero inoxidable se pueden limpiar con agua, jabón y un paño suave. En cualquier caso, no es posible utilizar productos de limpieza agresivos y abrasivos. Recomendamos utilizar un producto de limpieza SLA 37 de Sanela.

Después de desembalar el producto es necesario proceder con el embalaje en acuerdo con la ley de los embalajes.

El productor asegura que este producto tiene declaración de conformidad de acuerdo con la ley núm. 73/23/EHS y 92/31/EHS.

NL

Alle roestvaststalen onderdelen moeten schoongemaakt worden met water, zeep en een zachte doek. Het is ten strengste verboden om een agressief en/of schurend middel te gebruiken. Wij bevelen aan om het schoonmaakmiddel van Sanela te gebruiken (SLA 37).

Het is verplicht om de wet in acht te nemen betreffende het omgaan met verpakkingsmateriaal.

De producten worden geleverd met een verklaring van overeenstemming met 73/23/EHS en 92/31/EHS.

HU

A rozsdamentes részeket kizárólag vízzel, szappannal és puha kendővel szabad tisztítani. Agresszív, csiszoló hatású tisztítószernek használata tilos. Ajánljuk a Sanela SLA 37 típusú tisztítószerének használatát.

Mindaz elengedhetetlen a törvényi rendelkezések szerint a cseréhez vagy az alkatrészpótláshoz.

A SANELA s pol s.r.o. kijelenti, hogy ez a termék az alábbi normáknak megfelelően készült: 73/023/EEC és 89/336/EEC. pótalkatrész biztosításához.