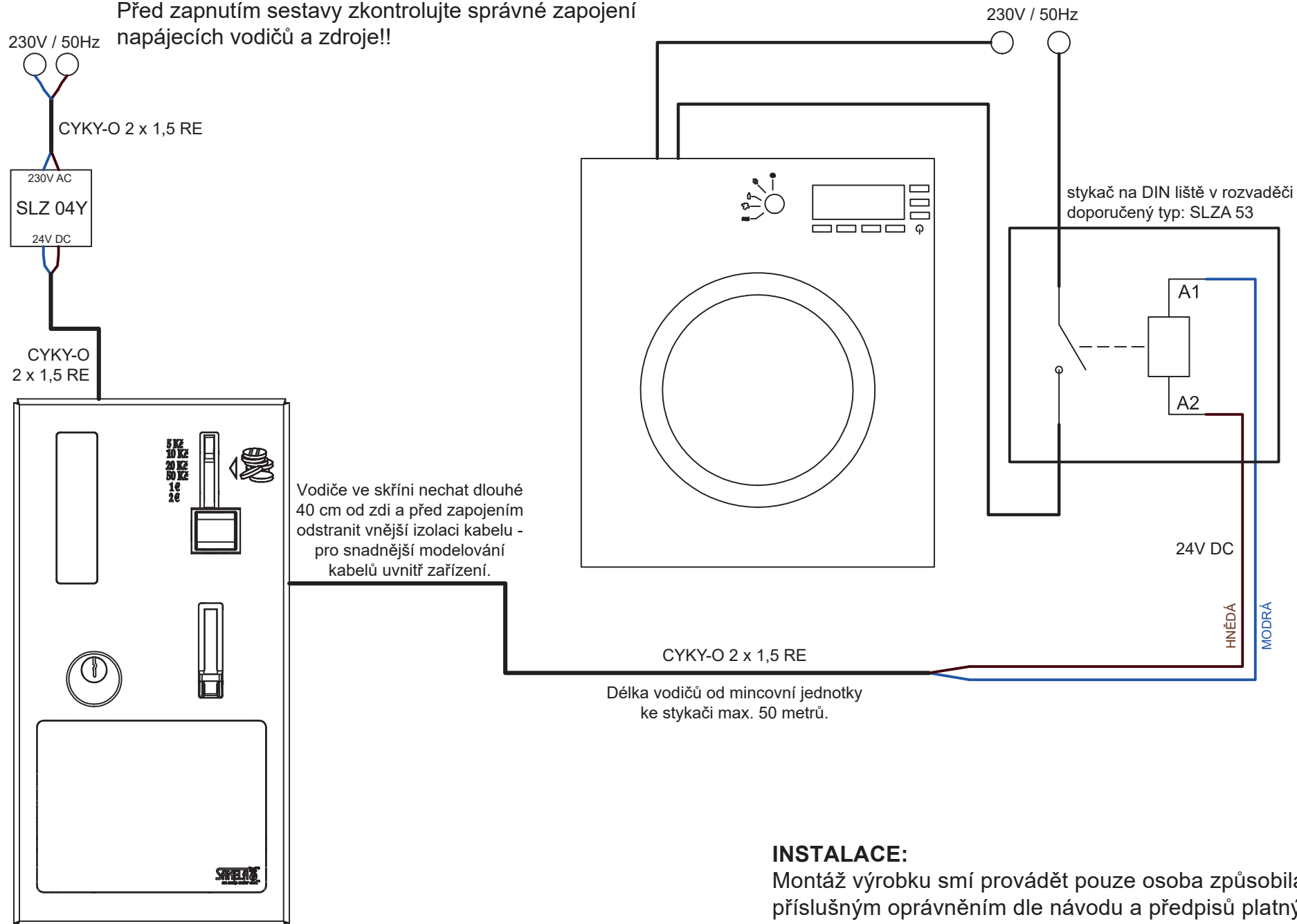


CS

Před zapnutím sestavy zkontrolujte správné zapojení  
napájecích vodičů a zdroje!!

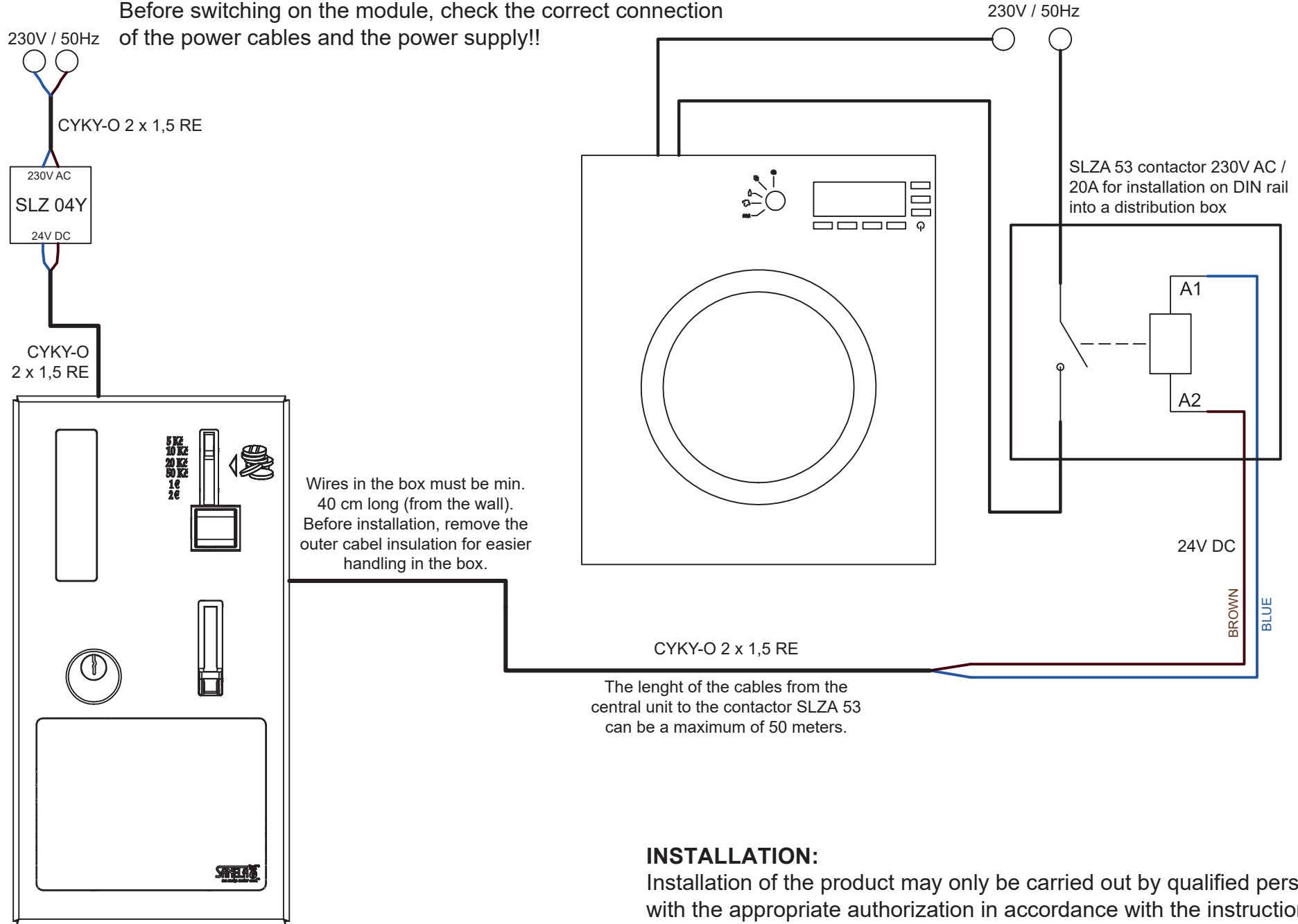
**INSTALACE:**

Montáž výrobku smí provádět pouze osoba způsobilá s  
příslušným oprávněním dle návodu a předpisů platných  
v místě instalace (zde podle vyhl. č. 50/78 Sb.)!



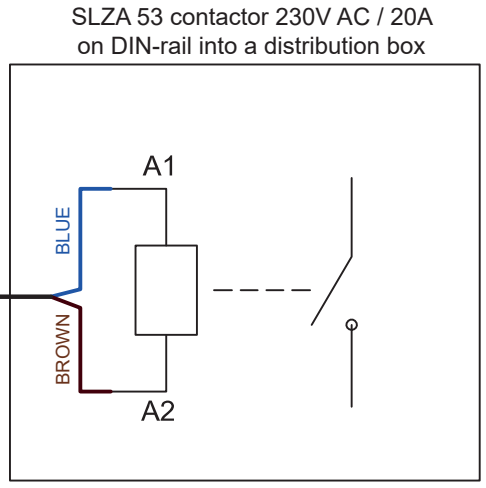
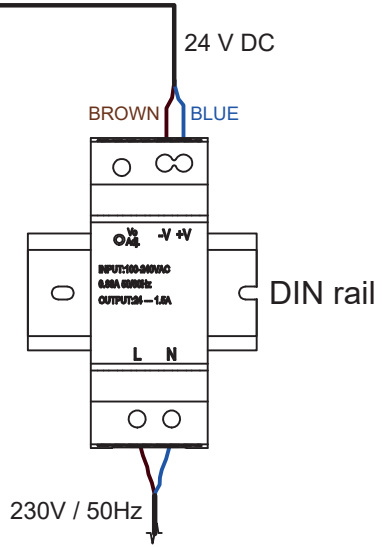
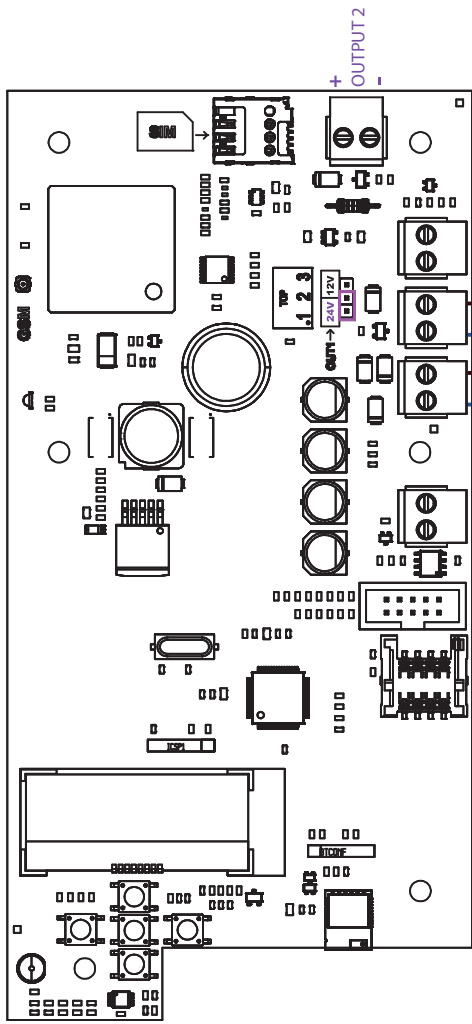
EN

Before switching on the module, check the correct connection of the power cables and the power supply!!



**INSTALLATION:**

Installation of the product may only be carried out by qualified persons with the appropriate authorization in accordance with the instructions and regulations at the installation site!



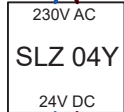
DE

Überprüfen Sie vor dem Einschalten der Baugruppe den korrekten Anschluss der Stromkabel und der Stromversorgung!!

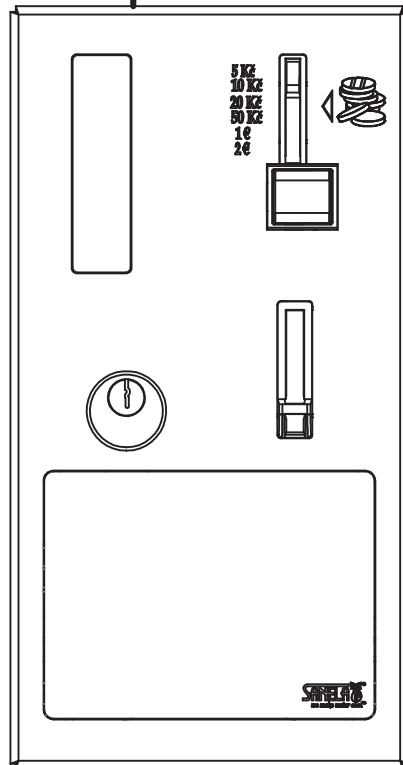
230V / 50Hz

230V / 50Hz

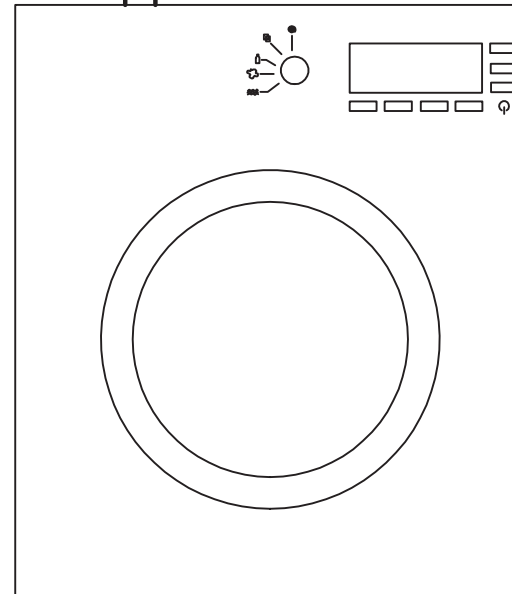
CYKY-O 2 x 1,5 RE



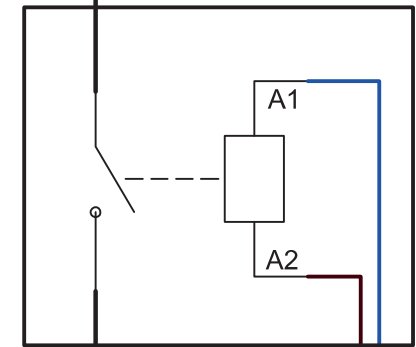
CYKY-O 2 x 1,5 RE



Drähte im Schrank müssen min. 40 cm lang (von der Wand). Vor der Installation entfernen Sie die äußere Kabelisolierung für eine einfachere Handhabung im Schrank.



SLZA 53 Schaltschütz 230V AC / 20A zur Montage im Verteilerkasten auf Din-Schiene



24V DC

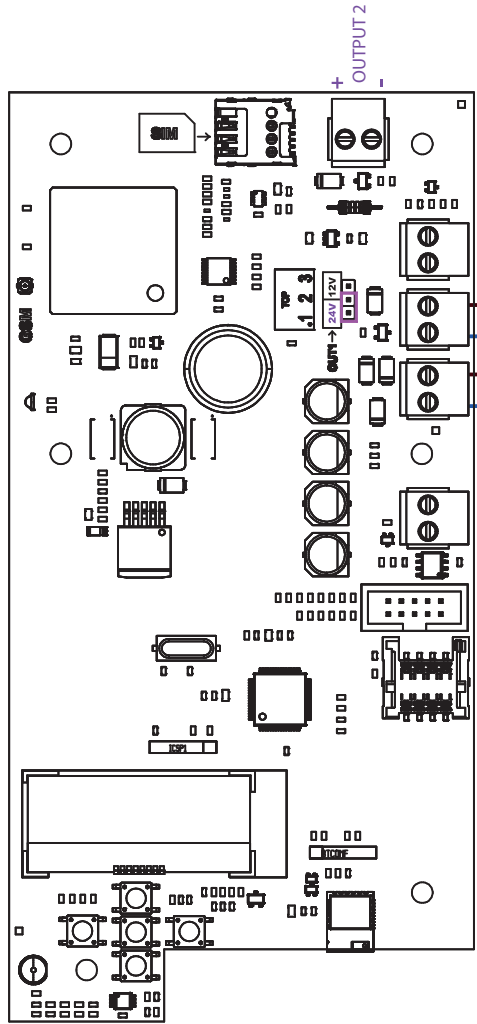
BRAUN  
BLAU

CYKY-O 2 x 1,5 RE

Die Länge der Kabel von der Münzeinheit zur Schaltschütz SLZA 53 darf maximal 50 m betragen.

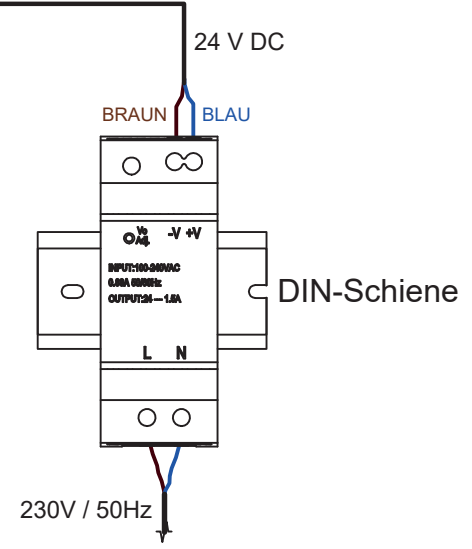
**INSTALLATION:**

Installation des Produkts darf nur von qualifizierten Personen mit entsprechender Berechtigung gemäß den Anweisungen und Vorschriften am Aufstellort durchgeführt werden!



+ BRAUN  
- BLAU OUTPUT 1  
+ BRAUN  
- BLAU 24 V DC

EURO-SCHLÜSSEL  
MÜNZENEHMEINHEIT



SLZA 53 Schaltschütz 230V AC / 20A auf DIN-Schiene im Verteilerkasten

